



Sps "j orj i an uoTer end faueri"
teqniki eqsper tizis da proeqt i rebis departamenti
saproeqto samsaxuri

mTawmi nda-krwani sis rai oni . pol i karpe kakabaZi s q. #2.
S.p.s. "kera devel opmenti "-s obi eqt i s (s.k.# 01.15.06.001.008)
kanal izaci is gare qsel is mowyobi s proeqt i .

Tbil i si 2021

wi namdebare proeqt i reba Sesrul ebul i a gare
wyal momarageba-kanal izaci is qsel ebze sani tarul i norme bi s
2.04.02-84 2.04.03-85 Tanaxmad.
samuSaoTa organi zaci a da mi Reba-Cabarebi s norme bi s
3.05.04-85 Tanaxmad.

dakveTa #	#IN21-0489216 (654)
stadi a	muSa proeqt i (mp)

naxazebis uwyisi

# რიგზე	naxazis dasaxel eba	furc. #
1.	saerTo monacemebi.	k-1
2.	gegma arsebul i da saproeqto kanal izaciis qsel ebis datani T.	k-2
3.	saprrroeqto kanal izaciis qsel is grZivi profil i. mi wis Txril is gani vi kveTi.	k-3
4.	saprrroeqto kanal izaciis@Wa. mi wis Txril is gani vi kveTi.	k-4
5.	saprrroeqto kanal izaciis mi wis Txril is gamagrebi s kvanZi.	k-5

proeqtis ganmarteba

mTawmi nda-krwani sis rai oni . pol i karpe kakabaZis q. #2. S.p.s. "kera devel opmenti"-s obieqtis (s.k.#01.15.06.001.008) kanal izaciis gare qsel is mowyobis proeqti.

proeqti damuSavebul ia S.p.s. `j orj ian uoTer end faueri --s axal i mierTebebi s samsaxuris #IN21-0489216weril is safuZvel ze da bi znescentris rainul i samsaxuris mier gacemul i teqniki uri pi robi s Tanaxmad.

kanal izaciis rai onul i samsaxuris mier gacemul i teqniki uri daval ebis safuZvel ze, obieqt ebi dan Camdinare wyl ebis CarTva SesaZl ebel ia ganxorci erdes zemoT aRni Snul quCaze arsebul sakanal izacio WaSi, roml is siRme H=1.50 metria, xol o saproeqto kanal izaciis qsel is mowyoba ki gaTval iswi nebul ia pol i eTil enis

SN8 D=300 mm mil iT, roml is sigrZea I=60.5 metri.

proeqti damuSavebul ia saqarTvel oSi moqmedi vadagagrZel ebul i saproeqto normebi s da wesebi s Tanaxmad: C 2.04.02-84 da C 2.04.03-85 „sanitarul i normebi da wesebi gare wyal momarageba-wyal arinebi s qsel ebze".

samuSaoebis dawyebi s win gamoZaxebul i iqnas arsebul i mi wis qveSa yvel a komuni kaci ebis organi zaci ebis warmomadgenl ebi gadakveTis adgil ebis dasazustebl ad da SesaTanxmabl ad

saproeqto tranSeaSi mil ebi unda moewyos qvi Sis bal i Sebs Soris (2-5mm fraqcia), mil is qveS 15sm, xol o mil is zemodan 30sm. Semdeg Txril is Sevseba xdeba qvi Sa-xreSovani safari T (ar unda iqnas gamoyenebul i 80mm-ze zevi T fraqcia - 15%). RorRis safari unda moewyos 0-40 mm fraqci iT.

mSenebl obis dros obieqtze adami ani s janmrTel obis Tvis saSi Si samSenebl o masal ebis demontaJis da transportirebi s dros gaTval iswi nebul iqnas muSa personal is janmrTel obis da Sromis usafrTxoebi s normebi .

Seni Svna:

- saproeqto qsel is mSenebl obis sas maqsi marul ad iqnas dacul i qanobis sizuste proeqtirebi s mi xedvi T. saproeqto kanal izaciis qsel is mowyobamdes dazustebl i iqnas mi wis qveSa gamaval i yvel a saxi s komuni kaci a.

saerTo miTiTebebi

- samuSaoebis dawyebamde dazustebl i iqnas trasebi s gaswvri v sai nJi nro komuni kaci ebis arsebob a.
- wi namdebare proeqti Sesrul ebul ia gare wyal momarageba-kanal izaciis qsel is C 2.04.02-84 da C 2.04.03-85 mi Ti Tebebi s Tanaxmad.
- samuSaoTa warmoebi s zedamxedvel oba da mi Reba-Cabareba ganxorci el des C 3.05.04-85 mi xedvi T.
- obieqtis saproeqto CarTvebi arsebul qsel ebTan dazustebl i da SeTanxmabl i iqnas S.p.s. "j orj ian uoTer end faueri"-s rai onis wyal saden-kanal izaciis qsel ebis saeqspl oataci o samsaxurebTan.
- mi wis samuSaoebis warmoebi sas aucil ebel ia geol ogi s zedamxedvel oba.
- samontaJo samuSaoebis warmoeba ganxorci el des mil is mwarmoebel i firmi s teqniki uri mi Ti Tebebi s mi xedvi T.
- samuSaoebis dasrul ebis Semdeg mil sadenebi gamoi cados dawesebul i normebi s Tanaxmad.

formati	stadi a	variant i
A3	mp.	1

pi robi Ti aRni Svnebi :

- asfal tis gza
- RorRis fena
- qvi Sa-xreSovani fena
- adgil obrivi grunTi
- qvi Si s fena

Seni Svnebi


- samuSaoebis warmoebi sas dacul i iqnas usafrTxoebi s wesebi .
- gamagreba moewyos H=1.70 m CaRrmavebi s Semdeg.
- Txril is gaTxris dros saval debul oa geol ogi s daswreba.

damkveTi

S.p.s. kera devel opmenti

dakveTa #IN20-0496627 (649)

Semsrul ebel i

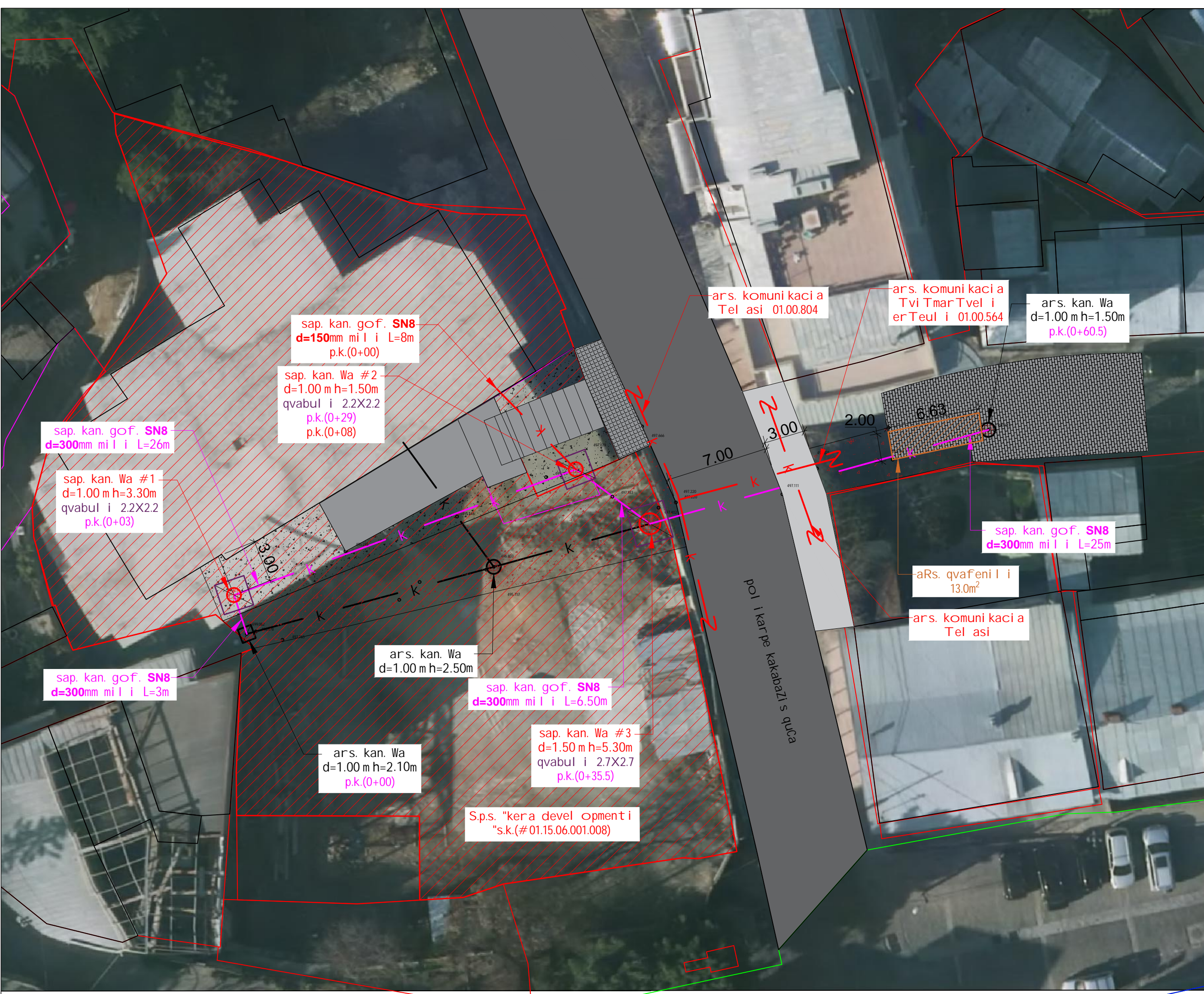


S.p.s. "j orj ian uoTer end faueri"
teqniki uri eqsperti zis da proeqtirebi s
depar tamenti -saproeqto samsaxuri
Tbil isi, medea (mzia) j uRel is quCa #10.

sap. axal i mier. sam. ufrosi	s. j afari Ze	
proeqtis xel mZRvanel i	n. imnaZe	
Seasrul a	n. imnaZe	
Seamowma	n. TeTraZe	

mTawmi nda-krwani sis rai oni . pol i karpe kakabaZis q. #2. S.p.s. "kera devel opmenti"-s obieqtis (s.k.#01.15.06.001.008) kanal izaciis gare qsel is mowyobis proeqti.

Tari Ri	mai si 2021	
naxazi		
saerTo monacemebi		
masStabi	furcel i #	furcl ebi
----	k-1	5



formati	stadia	varianti
A3	m.p.	1

pirobiTi aRni Svnebi:

- k — ars. kanalizaciis mli
- ⊙ ars. kanalizaciis Wa
- ⊙ sap. kanalizaciis Wa
- k — sap. kanalizaciis mli
- ▨ obieqtis wiTel i xazebi
- ▨ qvabul i
- ▨ aRs. asf. safari
- ▨ asfal ti
- ▨ adgil obrivi grun ti
- ▨ xreSovani safari
- ▨ qvafeni l i
- ▨ aRs qvafeni l i

Seni Svna:

1. saproeqto qsel is mSenebl obis sas maqsi marul ad iqnas dacul i qanobis si zuste proeqti rebis mi xedvi T. saproeqto kanalizaciis qsel is mowyobamdes dazustebul i iqnas mi wi sqveSa gamaval i yvel a saxis komuni kacia.

dankveTi

S.p.s. kera devel opmenti

dakveTa #IN21-0489216 (654)

Semsrul ebel i

S.p.s. "j ori an uoTer end faueri"
teqnikuri eqspertizis da proeqti rebis departamenti -saproeqto samsaxuri
Tbilisi, medea (mZla) j uRel is quCa #10.

sap. axal i mi er. sam. ufrosi	s. jafariZe
proeqtis xel mZRvanel i	n. imnaZe
Seasrul a	n. imnaZe
Seamowma	n. TeTraZe

mTawmi nda-krwani si s rai oni. poli karpe kakabazis q. #2. S.p.s. "kera devel opmenti"-s obieqtis (s.k.#01.15.06.001.008) kanalizaciis gare qsel is mowyobis proeqti.

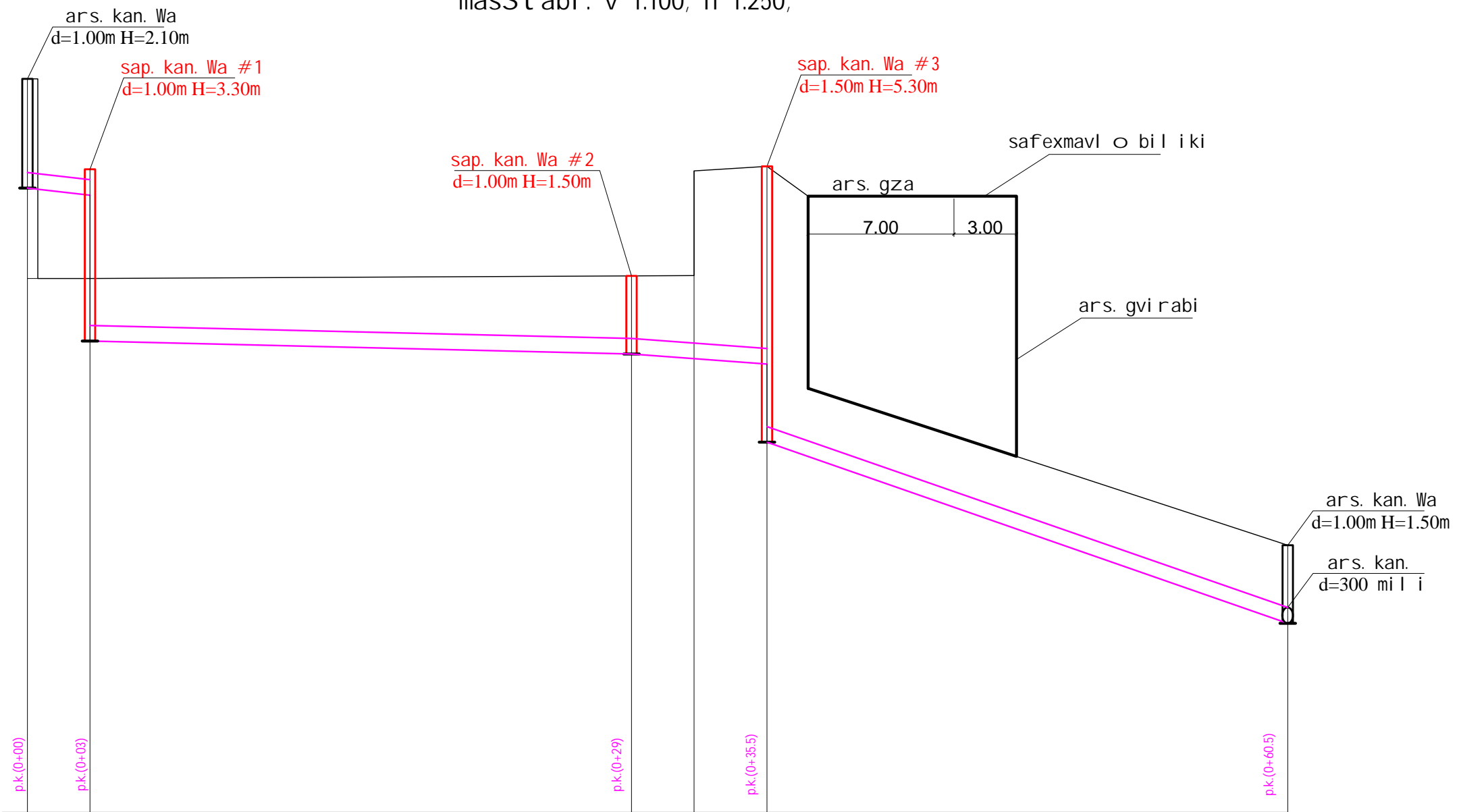
Tari Ri mai si 2021

naxazi

gegma arsebul i da saproeqto wyal sdaten-kanalizaciis qsel ebis datani T.

masStabi	furcel i #	furcl ebi
1:250	k-2	5

kanal izaci is qsel is grZivi profil i
masStabi: v 1:100; h 1:250;



mil is masal a diam. si grZe mil is Zir is ni Snul i	sap. kan. gof. SN8 d=300 mm mli i l=3m.		sap. kan. gof. SN8 d=300 mm mli i l=26m.		sap. kan. gof. SN8 d=300 mm mli i l=6.5m.		sap. kan. gof. SN8 d=300 mm mli i l=25m.	
mil is CaRrmaveba	2.10	0.50 3.30	1.50	2.02	3.80 5.30		1.50	
mil is Zir is ni Snul i	496.98	496.85 494.04	493.79	495.30	493.60 492.10		488.63	
mi wis zedapir is ni Snul i	499.08	495.25	495.29	497.40			490.13	
si tuacia	3.00	26.00		6.50	25.00			
qanobi	0.0457	0.0097		0.0295	0.1390			
si grZe	3.00	26.00		6.50	25.00			
kuTxeebi								

formati	stadia	varianti
A3	m.p.	1

- pi robi Ti aRni Svnebi:
- asfal tis gza
 - RorRi s fena
 - qvi Sa-xreSovani fena
 - adgil obrivi grunti
 - qvi Si s fena

- Seni Svnebi**
- samuSaoebi s warmoebi sas dacul i i qnas usafrTxoebi s wesebi .
 - gamagreba moewyos H=1.70 m CaRrmavebi s Semdeg.
 - Txril is gaTxris dros saval debul oa geol ogis daswreba.

damkveTi S.p.s. kera devel opmenti

dakveTa #IN20-0496627 (649)

Semsrul ebel i

S.p.s. "j orjian uoTer end faueri"
teqnikuri eqspertizis da proeqtirebi s depar tamenti -saproeqto samsaxuri Tbil isi, medea (mzia) j uRel is quCa #10.

sap. axal i mi er. sam. ufrosi	s. j afariZe
proeqtis xel mZRvanel i	n. imnaZe
Seasrul a	n. imnaZe
Seamowma	n. TeTraZe

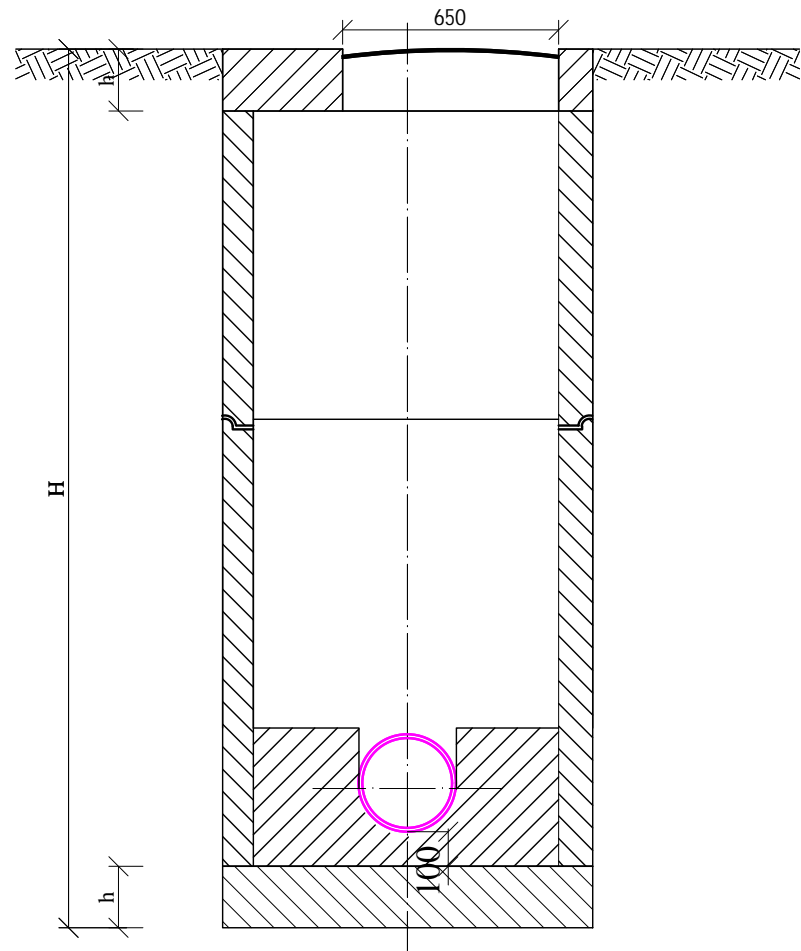
mTawmi nda-krwani si s rai oni . pol i karpe kakabaZis q. #2. S.p.s. "kera devel opmenti"-s obieqtis (s.k.#01.15.06.001.008) kanal izaci is gare qsel is mowyobi s proeqti .

Tari Ri mai si 2021

naxazi sap. kan. grZivi profil i. mi wis Txril is ganivi kveTi.

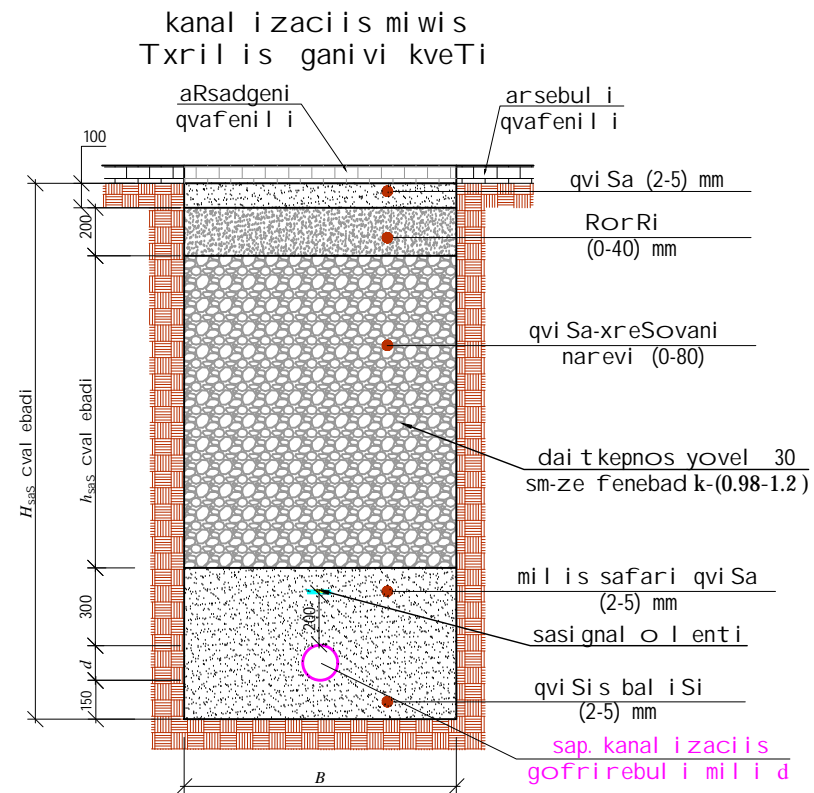
masStabi	furcel i #	furcl ebi
----	k-3	5

saproeqt o kanal izaciis moxvevis Wa Wri li I-I

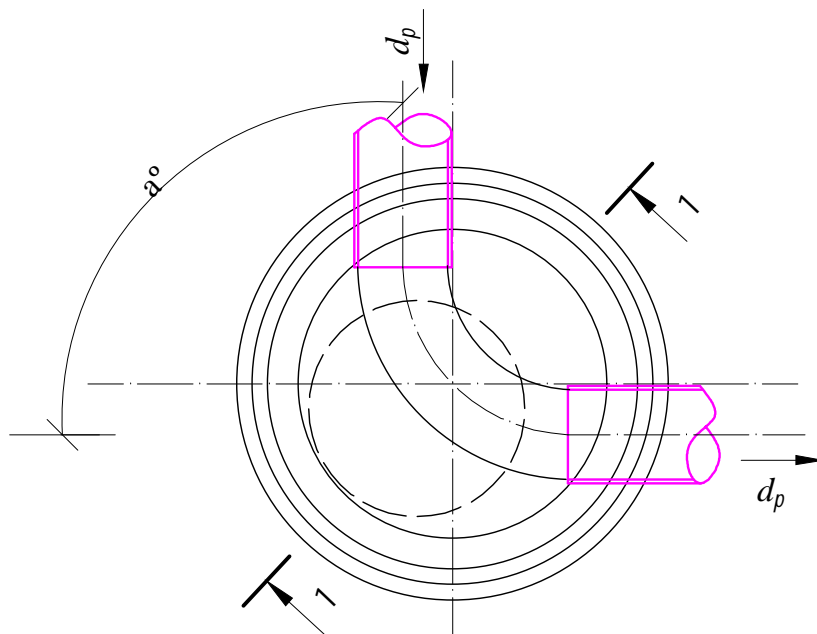


gegma

Wis di ametri D	m i l i s di ametri		Rar i s i ma R I e h_R
	Semyvani d_{p1}	gamyvani d_{p2}	
1000	2	3	4
	100	150	200
	200	200	300
	250	250	350
	300	300	400
	350	350	450
	400	400	500
	450	450	550
1500	500	500	600
	600	600	700
	700	700	800
		800	950
		700	800
	800	800	950
		900	1050
		1000	1150
900	900	1050	
	1000	1150	
2000	1000	1000	1150



#	d	H_{saS}	B	h_{saS}	L
1	300	1425	800	675	26
2	300	1550	1000	800	6.5
3	300	1575	800	825	18
4	300	1575	800	1000	7
5	150	1575	800	975	8



S e n i S v n a:

Wis gadaxurvis da Zir is fil is si sqe h i x i l e T konstruqciul nawil Si.

formati	stadia	varianti
A3	m.p.	1

pi ro bi T i a R n i S v n e b i:

- asfal t i s g z a
- R o r R i s f e n a
- q v i S a - x r e S o v a n i f e n a
- a d g i l o b r i v i g r u n t i
- q v i S i s f e n a

S e n i S v n e b i

- samuSaoebi s warmoebi sas dacul i i qnas usafrTxoebi s wesebi .
- gamagreba moewyos $H=1.70$ m CaRrmavebi s Semdeg.
- Txril is gaTxris dros saval debul oa geol ogis daswreba.

damkveTi

S.p.s. kera devel opmenti

dakveTa

#IN20-0496627
(649)

Semsrul ebel i



S.p.s. "j or j i a n u o T e r e n d f a u e r i"
teqni k u r i e q s p e r t i z i s d a p r o e q t i r e b i s
depar t a m e n t i - s a p r o e q t o s a m s a x u r i
T b i l i s i , m e d e a (m z i a) j u R e l i s q u C a # 1 0 .

sap. axal i mi er. sam. ufrosi	s. j a f a r i Z e	
proeqtis xel mZRvanel i	n. i m n a Z e	
Seasrul a	n. i m n a Z e	
Seamowma	n. T e T r a Z e	

mTawmi nda-krwani si s r a i o n i .
p o l i k a r p e k a k a b a Z i s q . # 2 .
S.p.s. "kera devel opmenti"-s
o b i e q t i s (s . k . # 0 1 . 1 5 . 0 6 . 0 0 1 . 0 0 8)
k a n a l i z a c i i s g a r e q s e l i s
m o w y o b i s p r o e q t i .

Tari Ri

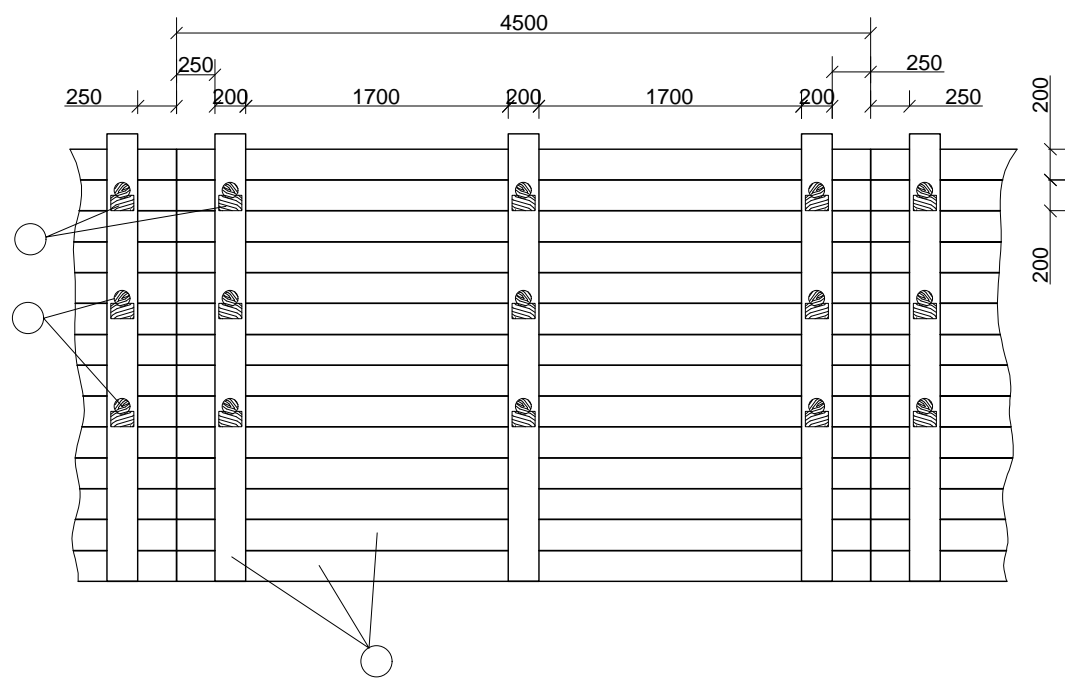
mai si 2021

naxazi

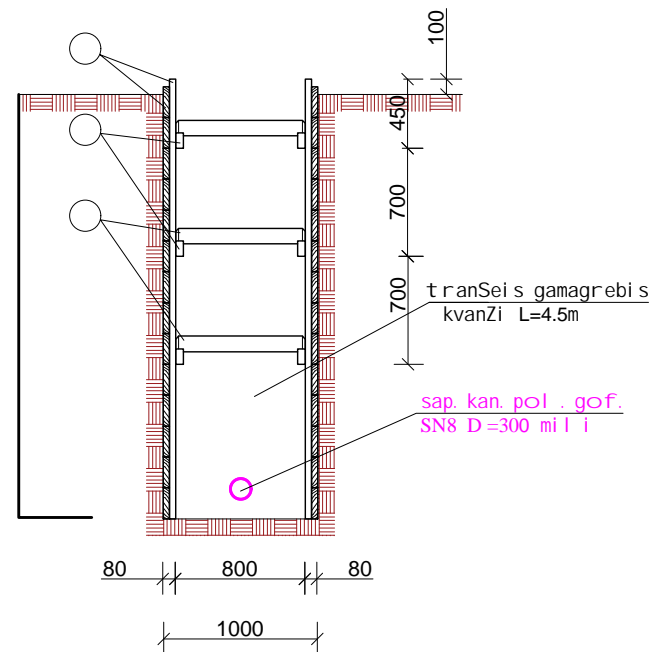
saproeqt o kanal izaciis Wa.
mi wis Txril is gani vi kveTi.

masStabi	furcel i #	furcl ebi
----	k-4	5

gamagrebi s grZi vi kveTi
m 1:50

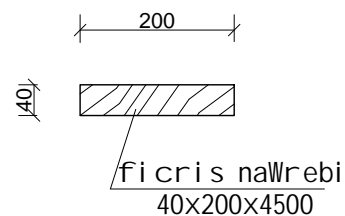


gamagrebi s gani vi kveTi
m 1:50

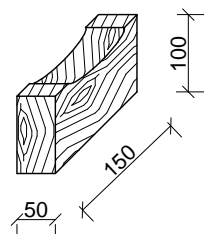


detalebi
m 1:10

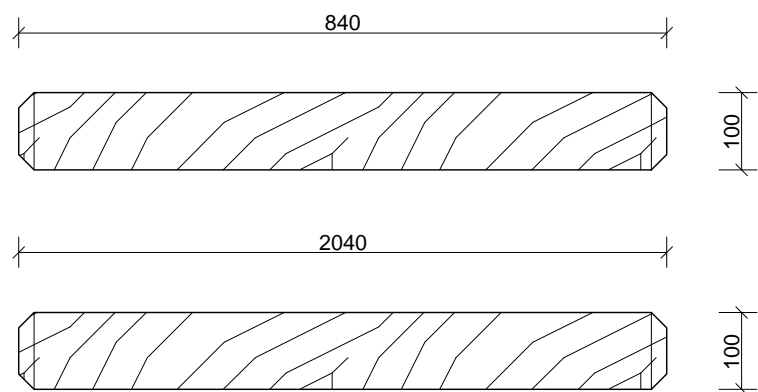
1 - ficris naWeri



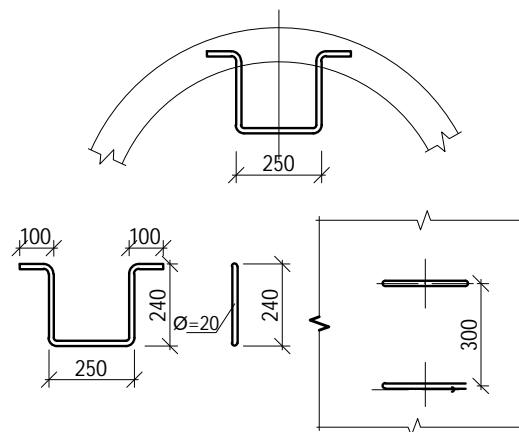
2 - gambrj eni s sayrdeni



○ - gambrj eni



gami ri
m 1:10



gami ri s speci fi kaci a

dasaxel eba	r-ba c	
armatura Ø20-AI	6	2.294

formati	stadia	varianti
A3	m.p.	1

pi robi Ti aRni Svnebi:

- asfal tis gza
- RorRi s fena
- qvi Sa-xreSovani fena
- adgil obrivi grunTi
- qvi Si s fena

Seni Svnebi

1. samuSaoebi s war moebi sas dacul i i qnas usafrTxoebi s wesebi .
2. gamagreba moewyos H=1.70 m CaRrmavebi s Semdeg.
3. Txril is gaTxris dros saval debul oa geol ogi s daswreba.

damkveTi

S.p.s. kera devel opmenti

dakveTa #IN20-0496627
(649)

Semsrul ebel i



S.p.s. "j orj ian uoTer end faueri"
teqnikuri eqspertiZi s da proeqტი rebi s
depar tamenti -saproeqტი samsaxuri
Tbil isi, medea (mzia) j uRel is quCa #10.

sap. axal i mi er. sam. ufrosi	s. j afariZe	
proeqტი s xel mZRvanel i	n. imnaZe	
Seasrul a	n. imnaZe	
Seamowma	n. TeTraZe	

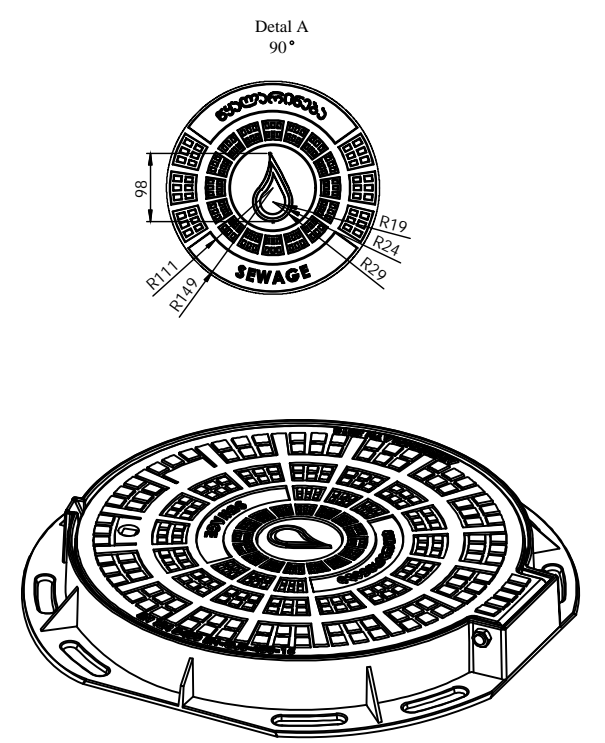
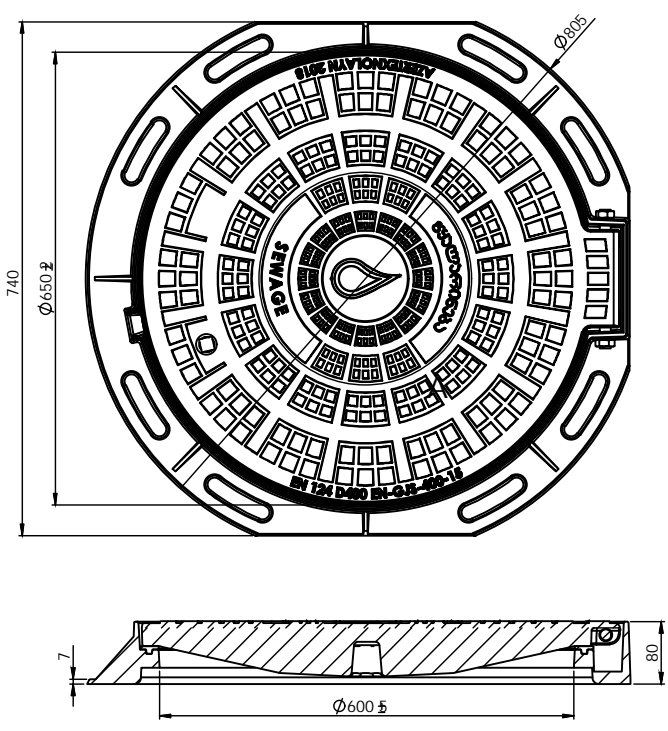
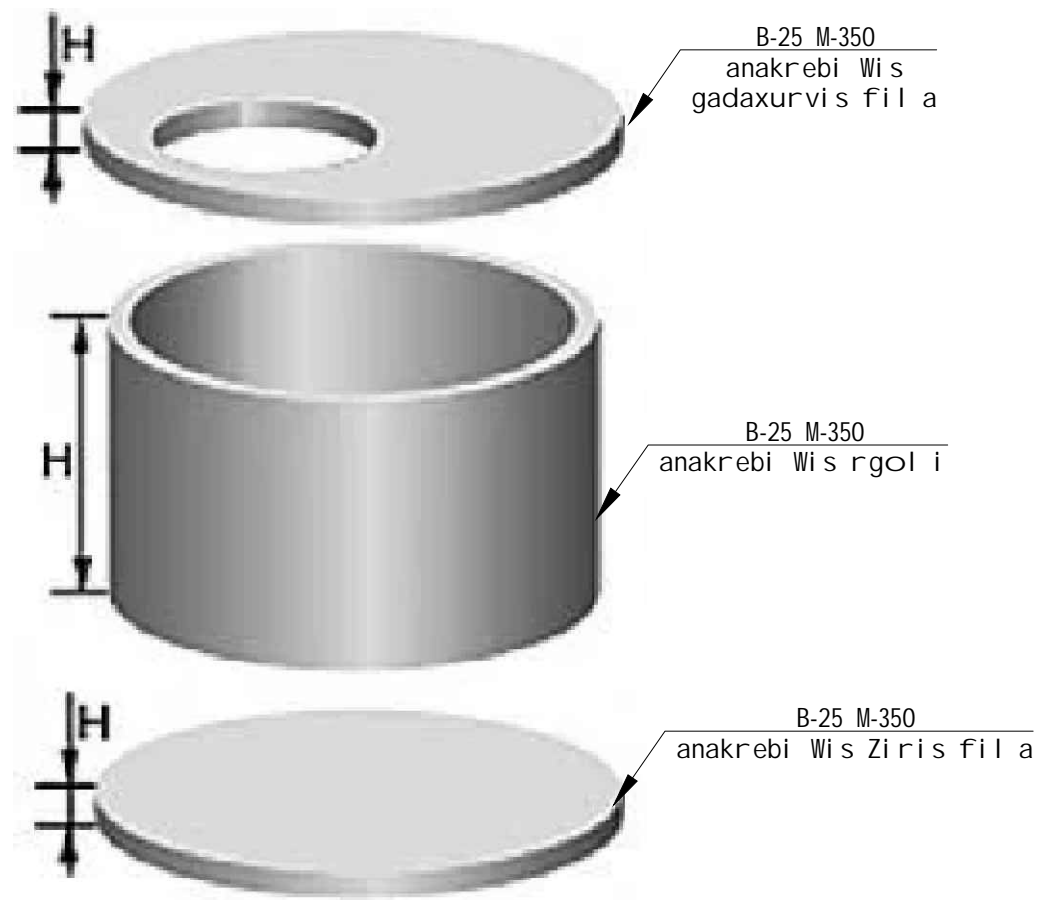
mTawmi nda-krwani si s rai oni .
pol i karpe kakabaZi s q. #2.
S.p.s. "kera devel opmenti"-s
obi eqტი s (s.k.#01.15.06.001.008)
kanal izaci s gare qsel is
mowyobi s proeqტი .

Tari Ri mai si 2021

naxazi


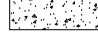

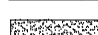
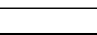
saproeqტი o kanal izaci s
mi wi s Txril is gamagrebi s
kvanZi .

masStabi	furcl i #	furcl ebi
----	k-5	5



Q y u y	S n d	m z a	T a r i x	Q u y u q a p a 1 0 0 D 4 0 0 H 8 0 S E W A G E	L i t e r	K g l	M i c y a s
1 d i (3D)							1:5
1 d i (2D)					V r q	V r q r	
Y o x l a d i				E N - G J S - 4 0 0 - 1 5	T E X N K . A V A D A N L I Q L A R S T E R I A L I S A H S M O H N D S I K O B S		
T s . e t d i					F o r m a t A 3		

Format i	stadi a	vari ant i
A3	m.p.	1

- pi robi Ti aRni Svnebi :
-  asfal tis gza
 -  RorRis fena
 -  qvi Sa-xreSovani fena
 -  adgil obrivi grunti
 -  qvi Si s fena

- S e n i S v n e b i**
- samuSaoebi s warmoebi sas dacul i i qnas usafrTxoebi s wesebi .
 - gamagreba moewyos H=1.70 m CaRrmavebi s Semdeg.
 - Txril is gaTxris dros saval debul oa geol ogi s daswreba.

dankveTi

S.p.s. si Ti boqsi

dakveTa # IN20-0405428 (14973)



S.p.s. "j orj ian uoTer end faueri"
teqnikuri eqspertizis da proeqტირების
depar tamenti -saproeqto samsaxuri
Tbil isi, medea (mzra) j uRel is quCa #10

saproeqto s ufrosi	s. j a f a r i z e
proeqტი s xel mZRvanel i	n. i m n a z e
Seasrul a	g. g e l a S v i l i
Seamowma	

Tari Ri

naxazi

rki nabetoni s standart ul i kanal izaci s Wa.

masStabi	furcel i #	furcl ebi

formati	stadia	varianti
A3	m.p.	1

pirobiTi aRni Svnebi:

-  asfal tis gza
-  RorRi s fena
-  qvi Sa-xreSovani fena
-  adgil obrivi grunti
-  qvi Si s fena

Seni Svnebi

- samuSaoebi s warmoebi sas dacul i i qnas usafrTxoebi s wesebi .
- gamagreba moewyos H=1.70 m CaRrmavebi s Semdeg.
- Txrilis gaTxris dros saval debul oa geol ogi s daswreba.

dankveTi

dakveTa

Semsrul ebel i



S.p.s. "j orj ian uoTer end faueri"
teqnikuri eqspertizis da proeqტი febi s
depar tamenti -saproeqტი samsaxuri
Tbil isi, medea (mzra) j uRel is quCa #10

saproeqტი s ufrosi	s. j aFari Ze
proeqტი s xel mZRvanel i	n. i mnaZe
Seasrul a	g. gel aSvil i
Seamowma	

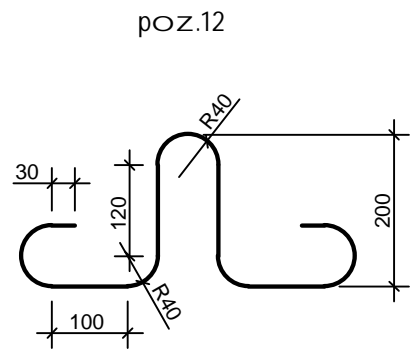
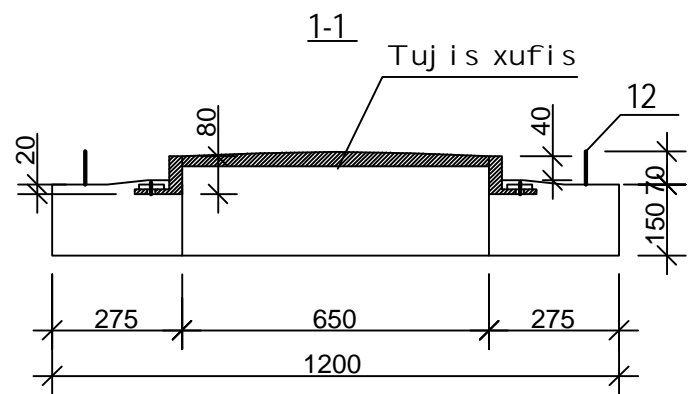
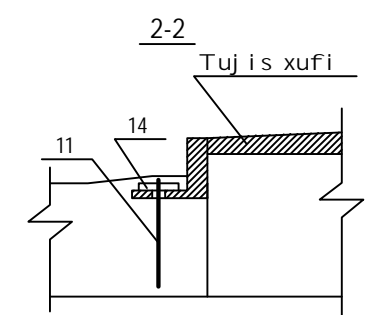
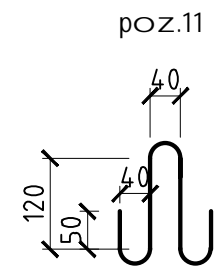
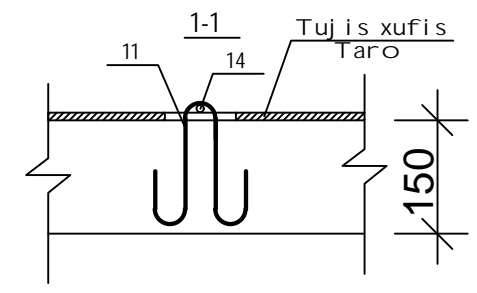
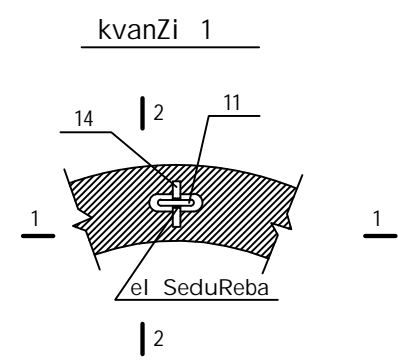
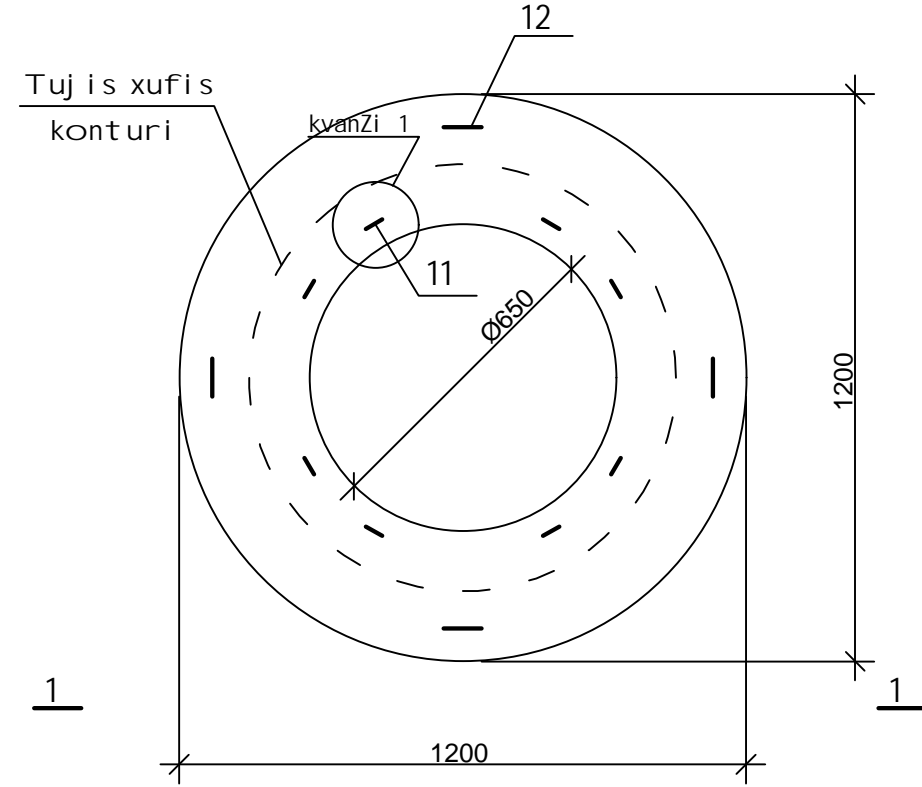
Tari Ri

naxazi

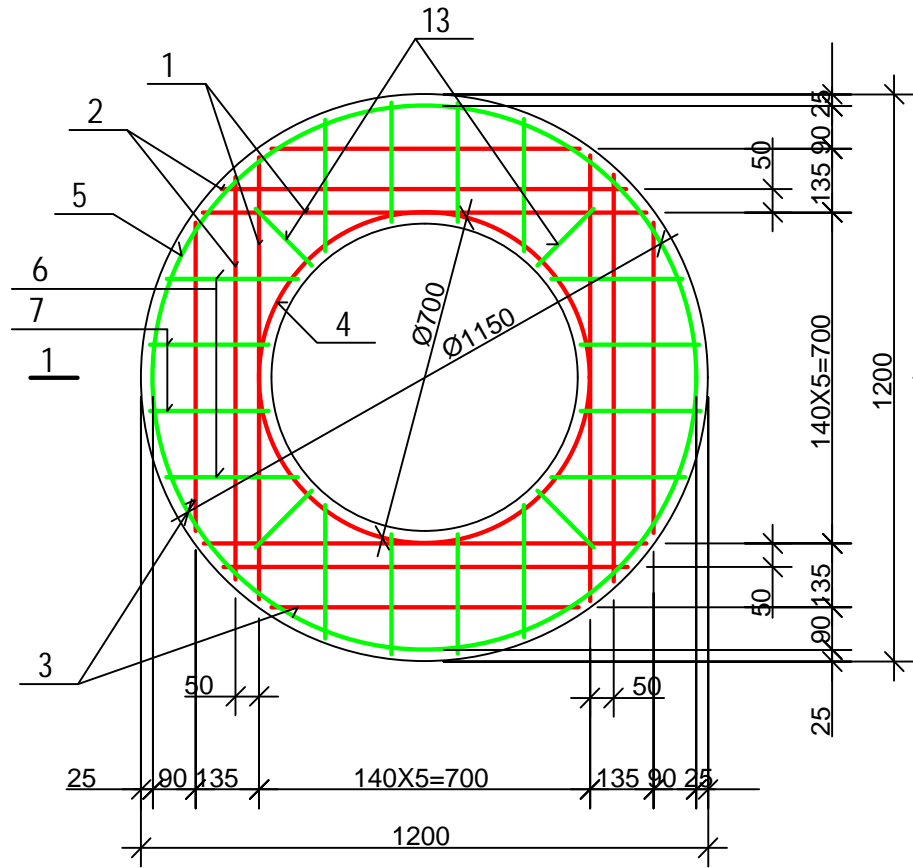
Wi s anakrebi rki nabetoni s gadaxurvis fila D=1000 mm
(sayal i be naxazi)

masStabi	furcel i #	furcl ebi

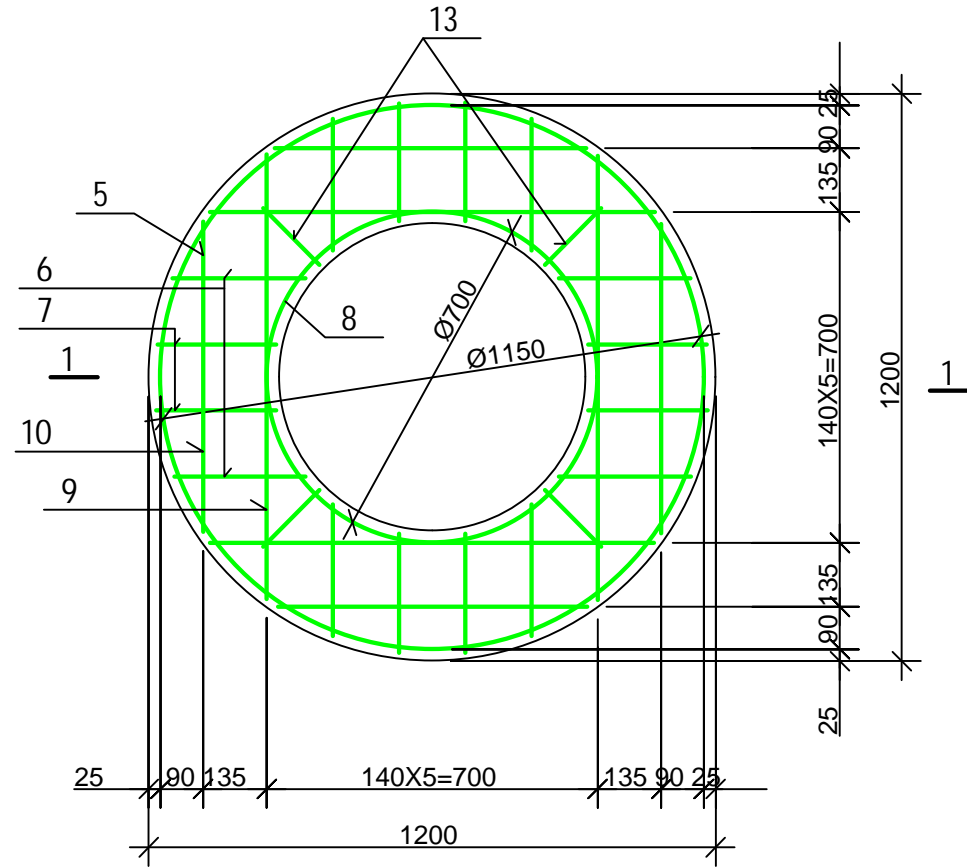
Wi s anakrebi rki nabetoni s gadaxurvis fila
(sayal i be naxazi)



Wis anakrebi rki nabetoni s gadaxurvis fil a
(qveda Sris armi reba)



Wis anakrebi rki nabetoni s gadaxurvis fil a
(zeda Sris armi reba)



detal ebi s uwyi si

poz.	eski zi
4	D=700 100 SduRdes
5	D=1150 100 SduRdes
8	D=700 100 SduRdes
9	940 115

formati	stadia	varianti
A3	m.p.	1

pi robi Ti aRni Svnebi :

- asfal tis gza
- RorRis fena
- qvi Sa-xreSovani fena
- adgil obrivi grunti
- qvi Si s fena

Seni Svnebi

1. samuSaoebi s warmoebi sas dacul i i qnas usafrTxoebi s wesebi .
2. gamagreba moewyos H=1.70 m CaRrmavebi s Semdeg.
3. Txrilis gaTxris dros saval debul oa geol ogis daswreba.

dankveTi

dakveTa

Semsrul ebel i



S.p.s. "j orj ian uoTer end faueri"
teqnikuri eqspertizis da proeqტი feli s
depar tamenti -saproeqto samsaxuri
Tbil isi, medea (mzra) j uRel is quCa #10

saproeqtos ufrosi	s. j aFariZe
proeqtis xel mZRvanel i	n. i mnaZe
Seasrul a	g. gel aSvil i
Seamowma	

Tari Ri

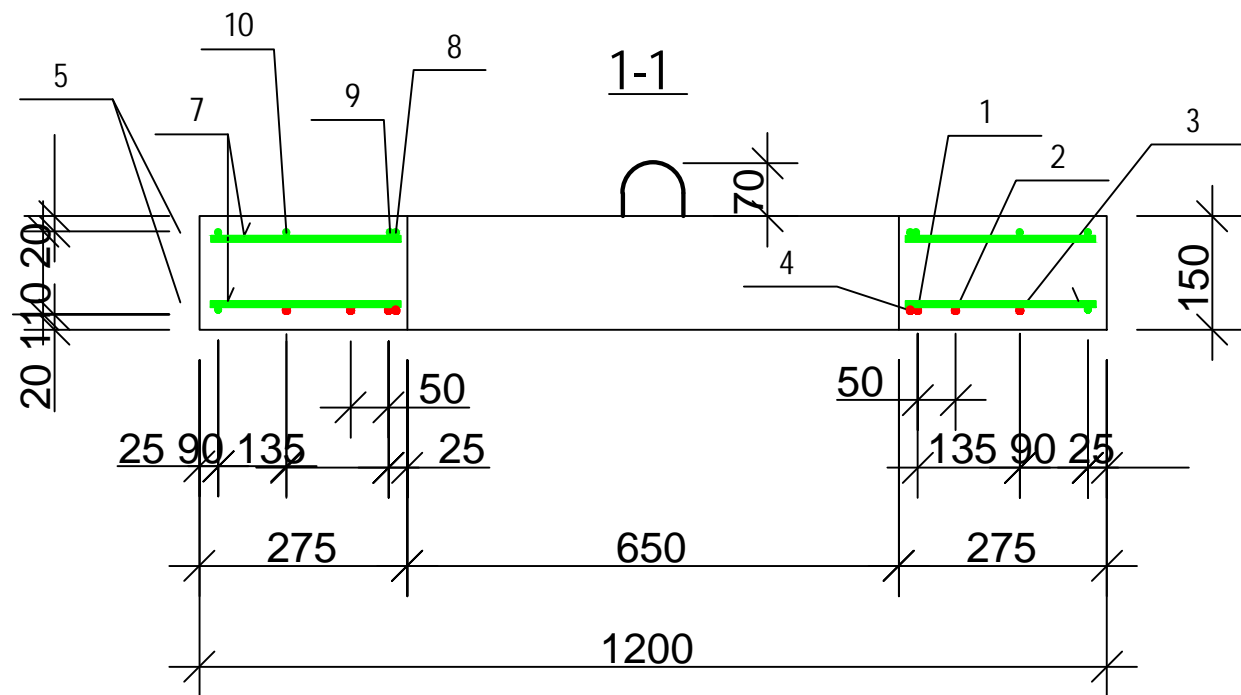
naxazi

Wis anakrebi rki nabetoni s gadaxurvis fil a D=1000 mm (armi reba); speci fi kacia

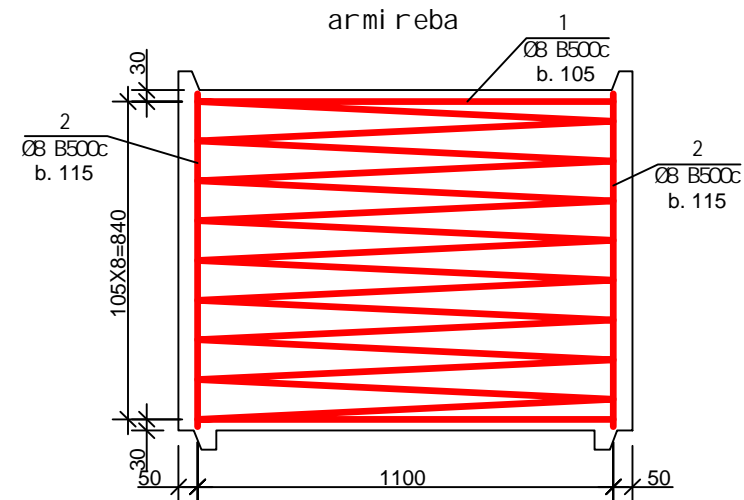
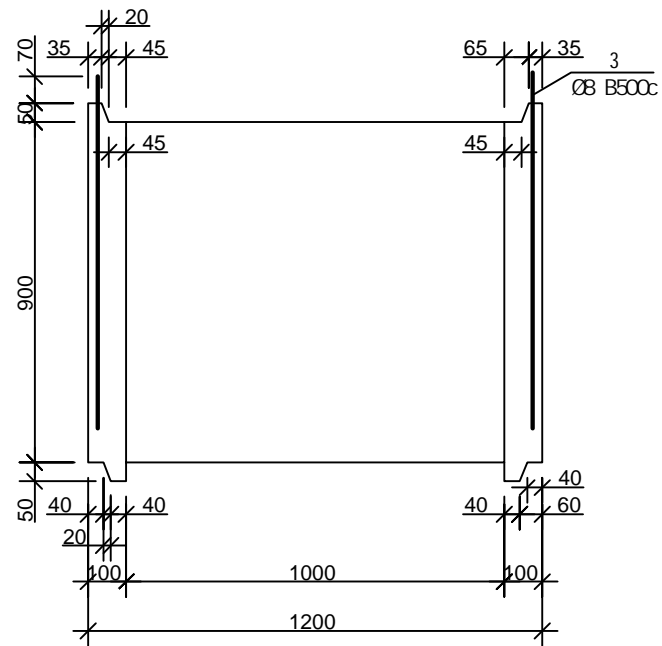
masStabi furcel i # furcl ebi

Wis anakrebi rki nabetoni s gadaxurvis fil is speci fi kacia

poz.	a R n i S v n a	d a s a x e l e b a	raod.	masa erT. kg	Seni Svna
detal ebi					
1		Φ 10 A500c L=940	4	0.58	2.33kg
2		L=860	4	0.53	2.13kg
3		L=650	4	0.40	1.60kg
4*		L=2300	1	1.43	1.43kg
14		L=100	8	0.06	0.5kg
5*		Φ 8 B500c L=3710	2	1.48	2.97kg
6		L=280	16	0.11	1.79kg
7		L=250	16	0.10	1.60kg
8*		L=2300	1	0.92	0.92kg
9*		L=1170	4	0.47	1.87kg
10		L=650	4	0.26	1.04kg
11*		L=600	8	0.24	1.92kg
12*		L=1005	4	0.4	1.60kg
13		L=170	8	0.07	0.56kg
masal ebi					
		bet oni kl asi T B25			0.12 m ³

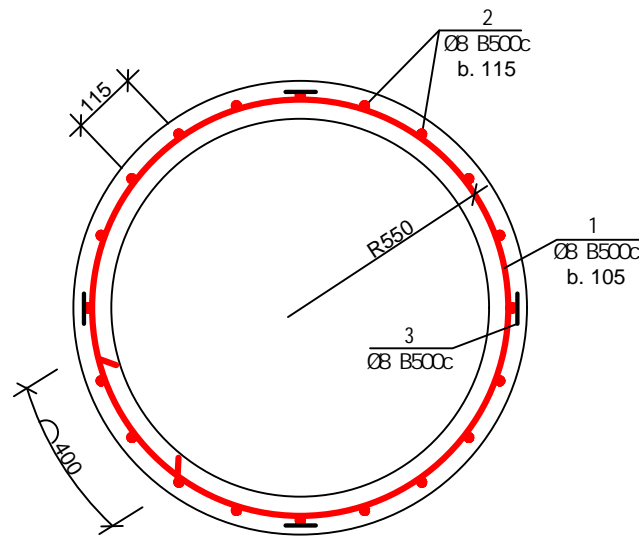
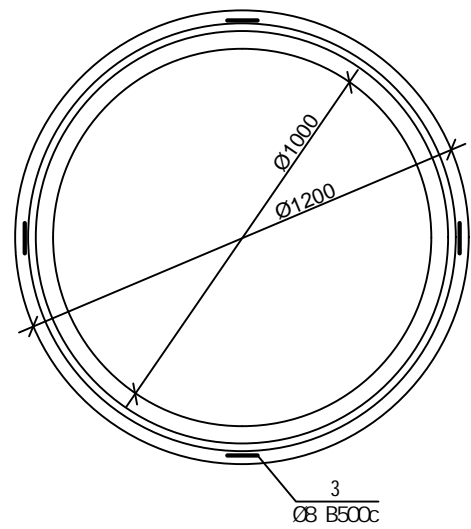


sayal i be naxazi

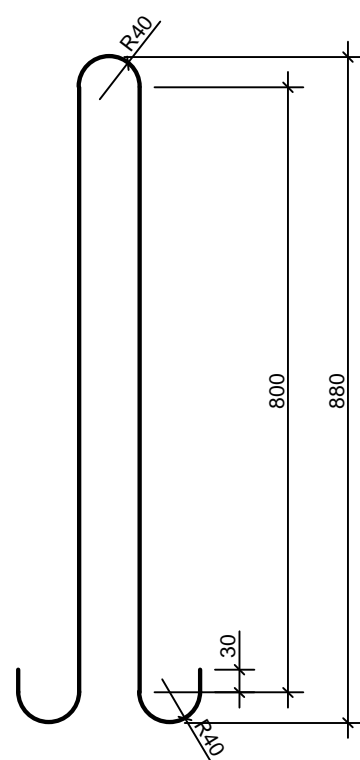


detal ebi s uwyisi

poz.	eski zi
1	R=550 105X8=840



poz. 3



Wis anakrebi rki nabetoni s rgol i s speci fi kaci a

poz.	a R n i S v n a	d a s a x e l e b a	raod.	masa erT. kg	Seni Svna
<u>detal ebi</u>					
1*		φ 8 B500c L=35140	—	—	14.06kg
2*		L=870	30	0.35	10.5kg
3*		L=1980	4	0.79	3.17kg
<u>masal ebi</u>					
		betoni kl asi T B25			0.31 m ³

format i	stadi a	vari anti
A3	m.p.	1

pi robi Ti aRni Svnebi :

- asfal tis gza
- RorRis fena
- qvi Sa-xreSovani fena
- adgil obrivi grunti
- qvi Si s fena

Seni Svnebi

1. samuSaoebi s warmoebi sas dacul i i qnas usafrTxoebi s wesebi .
2. gamagreba moewyos H=1.70 m CaRrmavebi s Semdeg.
3. Txril is gaTxris dros saval debul oa geol ogi s daswreba.

dankveTi

dakveTa

Semsrul ebel i



S.p.s. "j orj ian uoTer end faueri"
teqnikuri eqspertizi s da proeqტი febi s
depar tamenti -saproeqტი samsaxuri
Tbil isi, medea (mzra) j uRel is quCa #10

saproeqტი os ufrosi	s. j a f a r i z e
proeqტი s xel mZRvanel i	n. i m n a z e
Searsul a	g. g e l a s v i l i
Seamowma	

Tari Ri

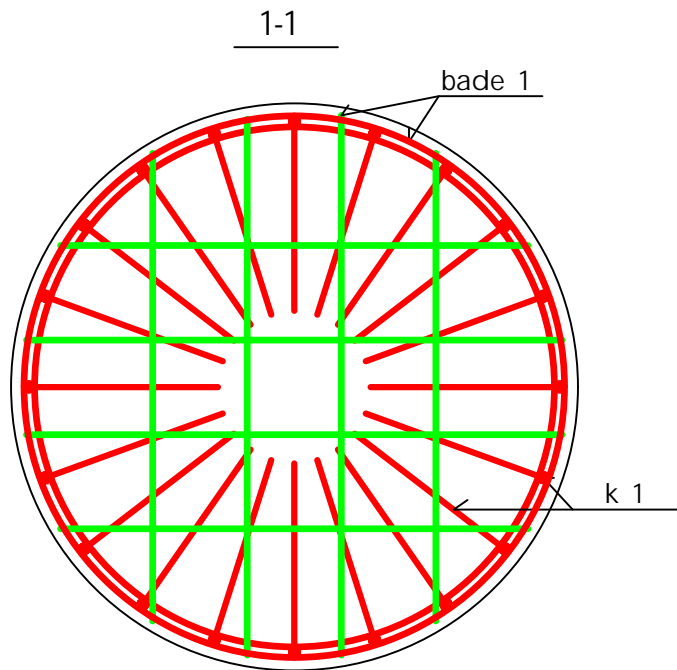
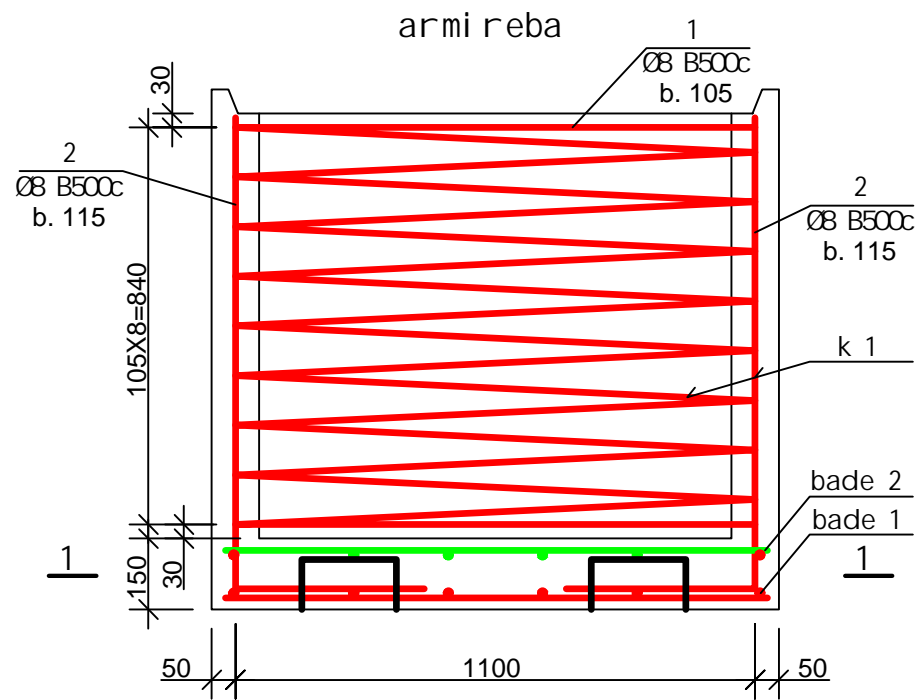
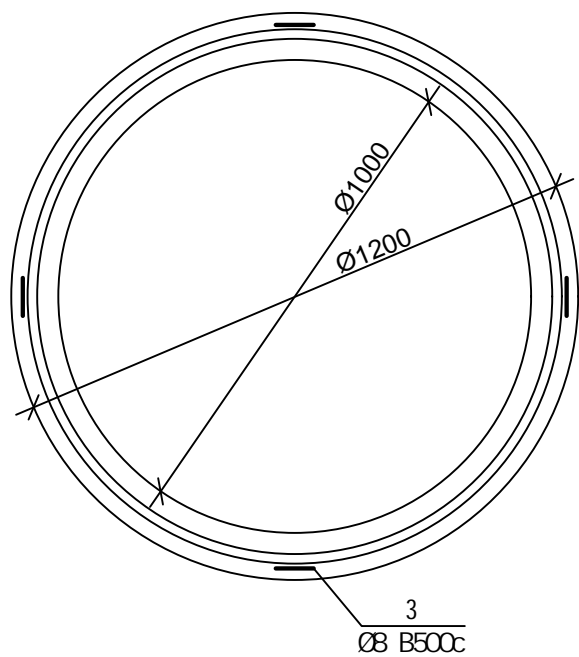
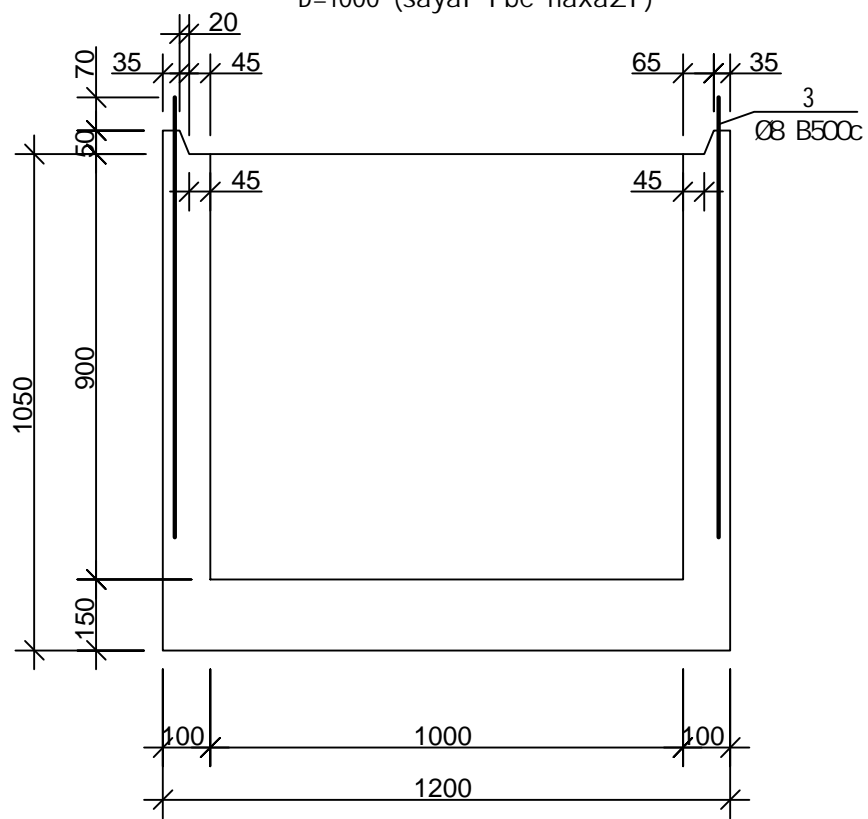
naxazi

Wis anakrebi rki nabetoni s rgol i D=1000 mm D=900 mm

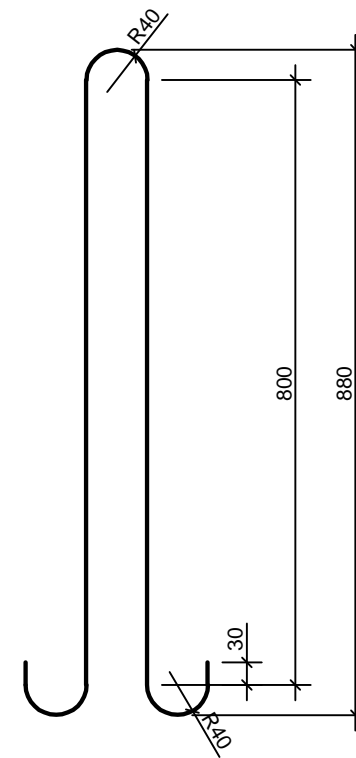
masStabi furcel i # furcl ebi

Wis anakrebi rki nabetonis rgol i Ziri T

D=1000 (sayal i be naxazi)



poz. 3



formati	stadia	varianti
A3	m.p.	1

pi robi Ti aRni Svnebi :

- asfal tis gza
- RorRis fena
- qvi Sa-xreSovani fena
- adgil obrivi grunti
- qvi Si s fena

Seni Svnebi

1. samuSaoebi s warmoebi sas dacul i i qnas usafrTxoebi s wesebi .
2. gamagreba moewyos H=1.70 m CaRrmavebi s Semdeg.
3. Txril is gaTxris dros saval debul oa geol ogis daswreba.

dankveTi

dakveTa

Semsrul ebel i



S.p.s. "j orj ian uoTer end faueri"
teqnikuri eqspertizis da proeqტი febi s
depar tamenti -saproeqტი samsaxuri
Tbil isi, medea (mzra) j uRel is quCa #10

saproeqტი os ufrosi	s. j aFari Ze	
proeqტი s xel mZRvanel i	n. i mnaZe	
Seasrul a	g. gel aSvil i	
Seamowma		

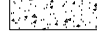
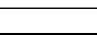
Tari Ri

naxazi

masStabi furcel i # furcl ebi

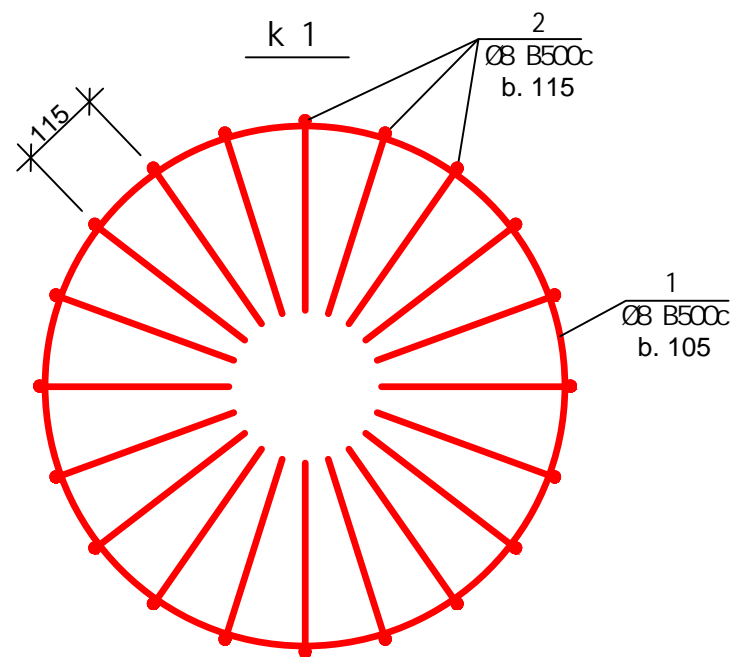
formati	stadia	varianti
A3	m.p.	1

პირობები:

-  ასფალტის გზა
-  რორის ფენა
-  კვითხვენი ფენა
-  ადგილობრივი გრუნტი
-  კონკრეტის ფენა

ვისანაკრებირკინაბეტონის რგოლის ზირის ტექნიკური

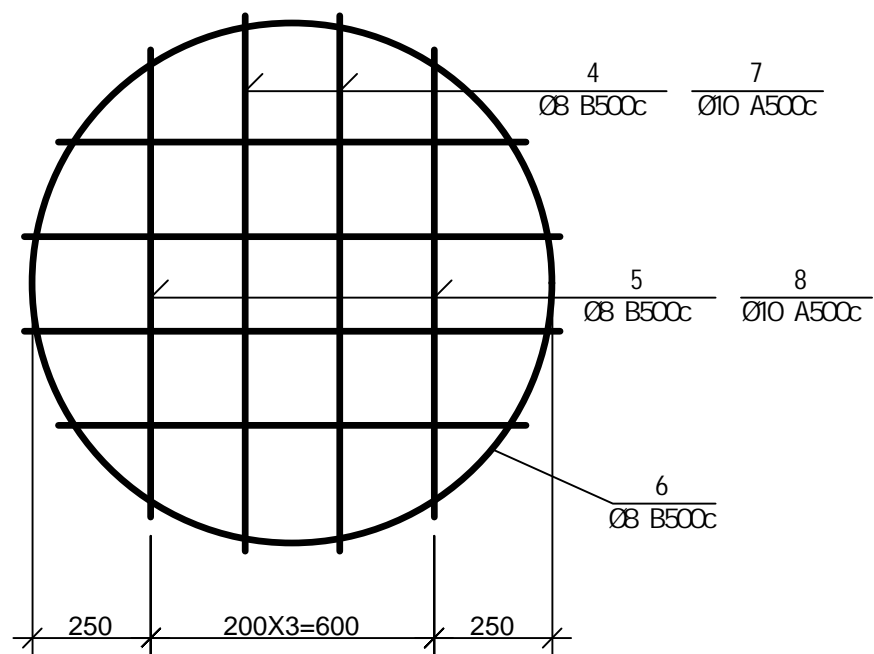
პოზ.	არსის სახელი	დასახელება	რაოდ.	მასა ერთ. კგ	სენის სახელი
დეტალები					
1*	კ 1	Φ 8 B500c L=27630	—	—	11.05კგ
2*	კ 1	L=1370	30	0.55	16.5კგ
3*		L=1980	4	0.79	3.17კგ
4	ბადე 1	L=1130	4	0.45	1.8კგ
5	ბადე 1	L=990	4	0.4	1.6კგ
6*		L=3560	2	1.42	2.85კგ
9*		L=780	4	0.31	1.25კგ
7	ბადე 2	Φ 10 A500c L=1130	4	0.70	2.80კგ
8	ბადე 2	L=990	4	0.61	2.46კგ
მასალები					
		ბეტონი კლასი B25			0.48 მ ³



დეტალების უწყისი

პოზ.	ესკიზი
1	
2	
6	
9	

ბადე 1; ბადე 2



სენის სახელი

- სამუშაოს დასრულების შემდეგ დასრულებული ნაგებობის დასრულების შემდეგ.
- გამაგრება მოეწოდება H=1.70 მ კარმარების შემდეგ.
- ტრისტილის დასრულების შემდეგ დასრულებული ნაგებობის დასრულება.

დასრულება

დასრულება

სამუშაოს დასრულება



S.p.s. "ქართული ინჟინერული ფირმა"
 ტექნიკური ექსპერტიზის და პროექტირების
 დეპარტამენტი - სპროექტო-სამსახური
 თბილისი, მედია (მზრ) ქუჩის კუჩა #10

სპროექტის ავტორი	ს. ჯაფარიძე
პროექტის ხელმძღვანელი	ნ. იმნაძე
სამუშაოს ავტორი	გ. გელასვილი
სამუშაოს შემოწმების	

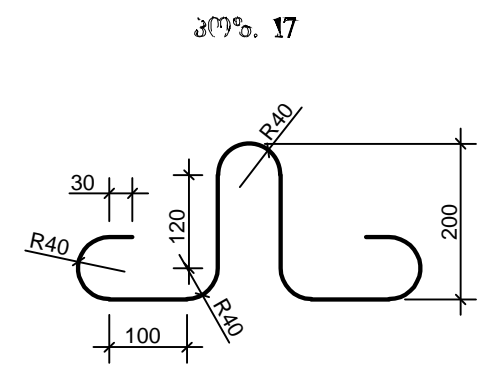
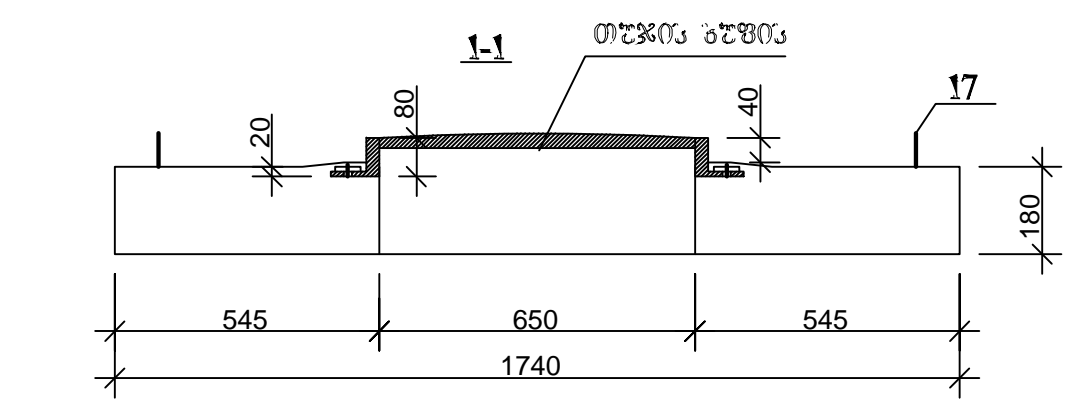
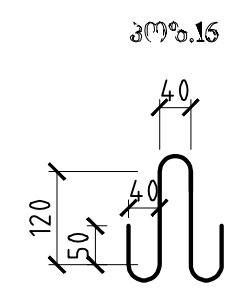
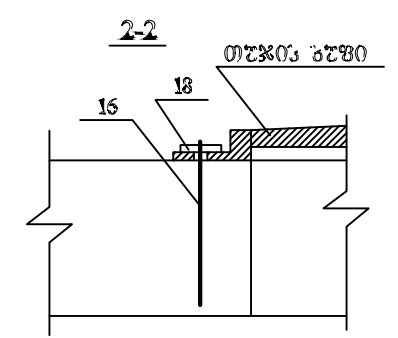
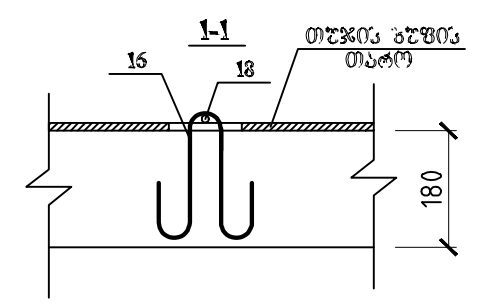
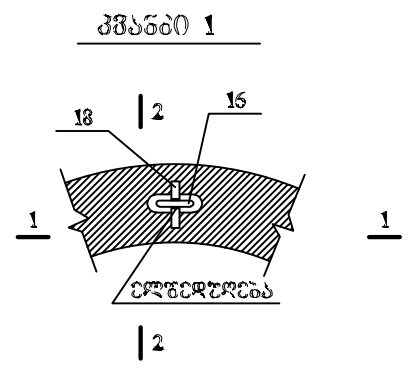
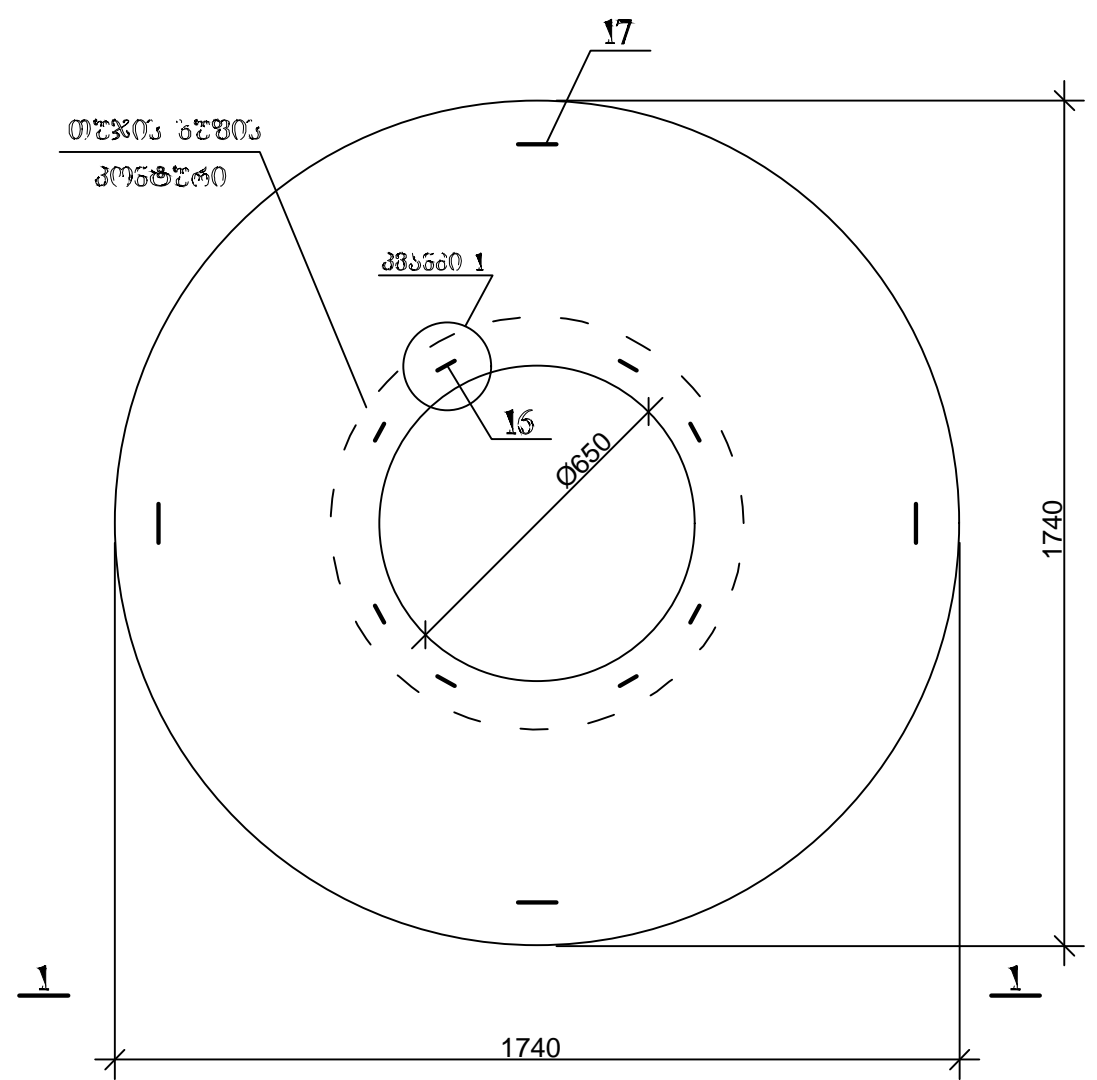
ტარი

ნახაზი

ვისანაკრებირკინაბეტონის რგოლის ზირის ტექნიკური

მასშტაბი	ფურცელი #	ფურცლები

ჭირის ანთაქმედი კომუნალური სარეზერვუარი უბანის მშენებლობის პროექტი
(ანგარიშის ნახაზი)



Formati	stadia	varianti
A3	m.p.	1

პირობითი არსი სურათები:

- asfaltის გზა
- რორის ფენა
- კვითხრის ფენა
- ადგილობრივი გრუნტი
- კვისი ფენა

- სენი სურათები**
- სამუშაოების დასრულების შემდეგ, საჭიროა დასრულებული ნაგებობის დასრულება.
 - გამაგრება მოეწოდება H=1.70 m კარმარების შემდეგ.
 - ტერიტორია გატარის დროს სადაც დასრულებულია გეოლოგიური დასრულება.

დამკვეთი

დამკვეთი

Semსრული ებელი



S.p.s. "Jorjiani Uterend Faueri"
ტექნიკური ექსპერტიზის და პროექტირების
დეპარტამენტი - სპროექტო სამსახური
Tbilisi, medea (mzia) juRel is quCa #10.

საქალაქის მერსამუშაოების პროექტის მხარვეზი	ს.ჯაფარიძე	
სამსრული	ნ.იმნაძე	
სამშენობის	გ.გელაშვილი	

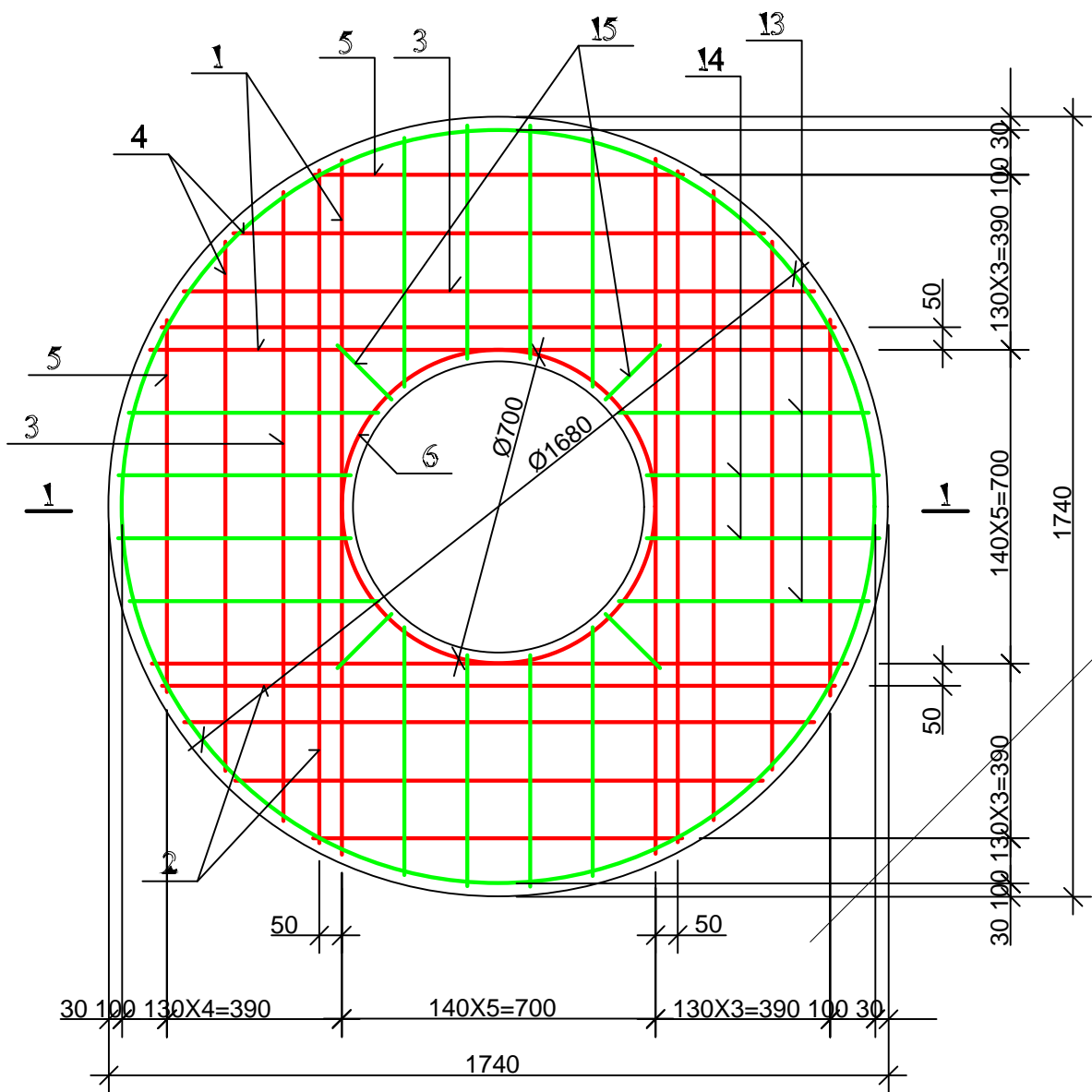
Tარი

naxazi

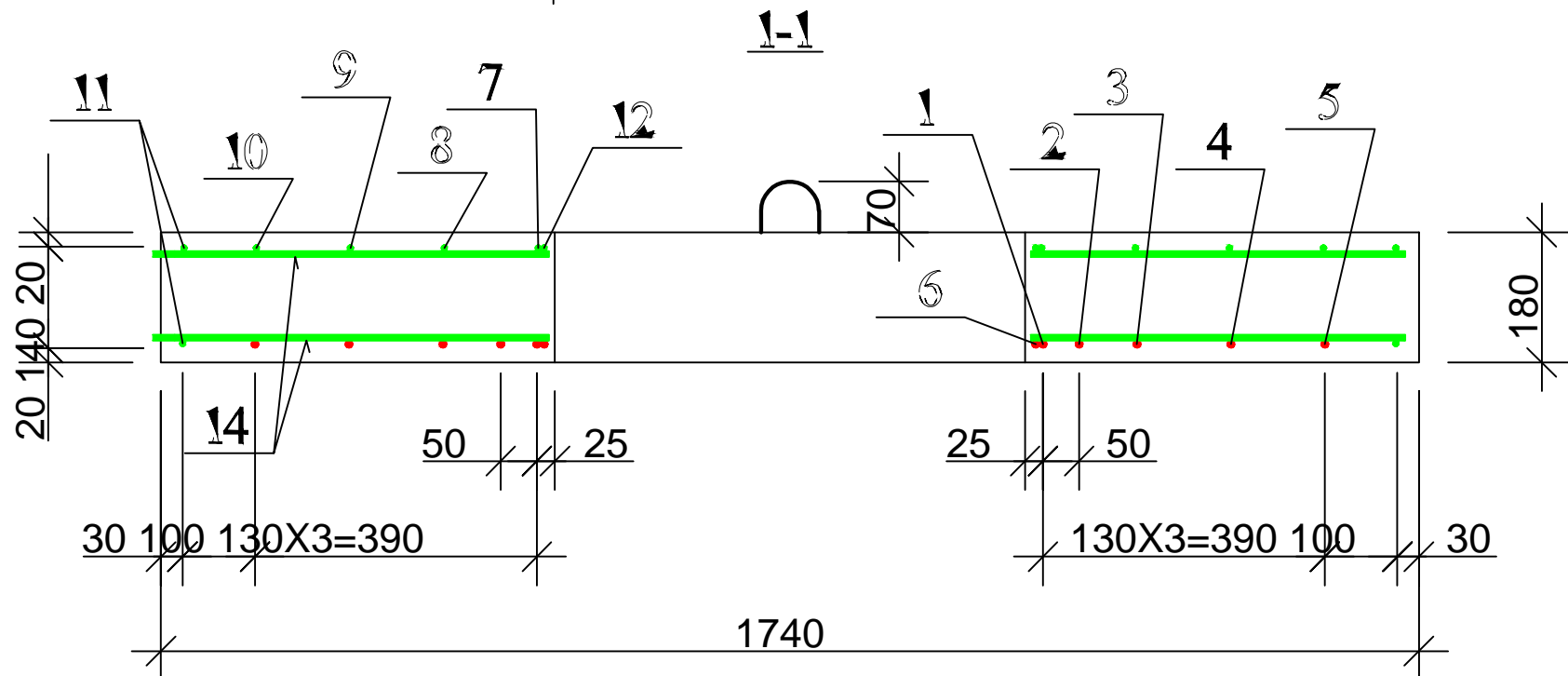
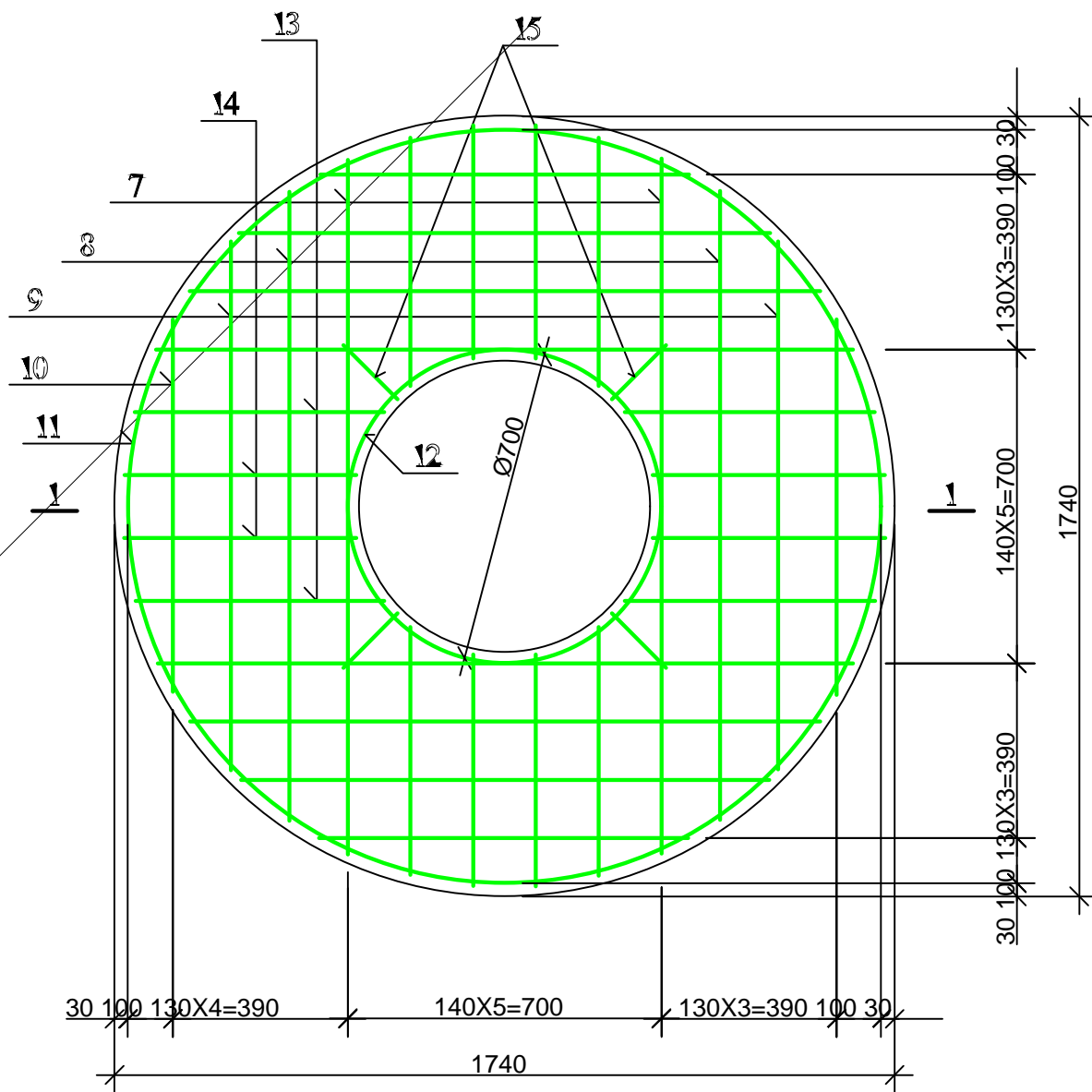
ვისანაკრები რკინაბეტონის
გადამხარვეზი ფილა 1500 mm
(სადაც იხილება ნახაზი)

მასშტაბი	ფურცელი #	ფურცლები

ჭონ ანაპტეპი ტპონანტეოენო ბაღანტეპი ზოგა (ქვედა ნაწილი)



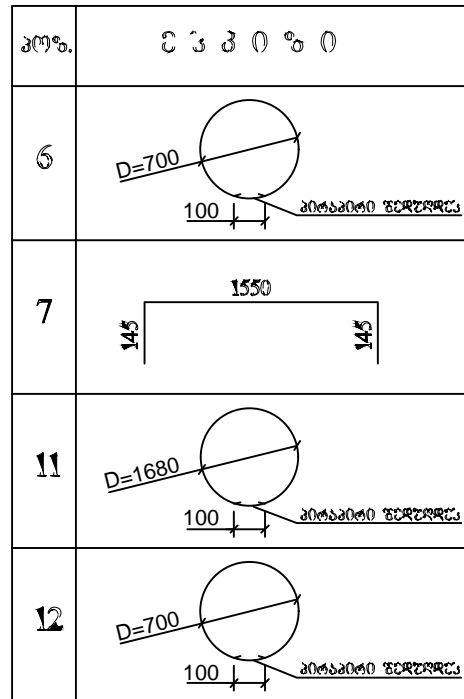
ჭონ ანაპტეპი ტპონანტეოენო ბაღანტეპი ზოგა (ზედა ნაწილი)



Formati	stadia	varianti
A3	m.p.	1
პირობითი არსებები:		
	asfaltის გზა	
	რორის ფენა	
	კვითხრეოვანი ფენა	
	ადგილობრივი გრუნტი	
	კვითხრეოვანი ფენა	
სენისებები		
<ol style="list-style-type: none"> სამუშაოების უზრუნველყოფის მიზნით საჭიროების შემთხვევაში. გამგებამოვლით H=1.70 მ კარმარების შემდეგ. ტერიტორიის გაწმენდა და გეოლოგიური დასწრება. 		
დამკვეთი		
დამკვეთი		
სემსრული ებელი		
<p>S.p.s. "Jorjian uo Ter end fauri" ტექნიკური ექსპერტიზის და პროექტირების დეპარტამენტი - სპროექტო სამსახური თბილისი, მედია (მზია) ქუჩის კუჩა #10.</p>		
საპროექტო მიმდინარე სამსახური	ს.ჯაფარიძე	
პროექტის ხელმძღვანელი	ნ.იმნაძე	
სემსრული სამსახური	გ.გელაშვილი	
Tარი		
ნაგავი		
ვისანაკრები რკინაბეტონის გადარვის ფილა №500 მმ (არმირება)		
მასშტაბი	ფურცელი #	ფურცლები

ჭირს სანაკრებში რკინაბეტონის მარჯვენა მხარის ფილტვის სპეციფიკაცია

დეტალების უწყვეტი



პოზ.	ს აღ ნ ი წ მ რ ს	დ ს ს ს ე ლ ე რ ს	ტაოფ.	მასა ცტო. კმ	წინიწმნა
<u>დეტალები</u>					
1		φ 12 A500c L =1550	4	1.38	5.52კმ
2		L=1500	4	1.34	5.34კმ
3		L=1410	4	1.25	5.02კმ
4		L=1180	4	1.05	4.20კმ
5		L=820	4	0.73	2.92კმ
6*		L=2300	1	2.05	2.05კმ
7*		φ 8 B500c L=1840	4	0.74	2.94კმ
8		L=1410	4	0.56	2.26კმ
9		L=1180	4	0.47	1.89კმ
10		L=820	4	0.33	1.31კმ
11*		L=5330	2	2.15	4.30კმ
12*		L=2300	1	0.92	0.92კმ
13		L=560	16	0.22	3.58კმ
14		L=520	16	0.21	3.33კმ
15		L=170	8	0.07	0.56კმ
16*		L=600	8	0.24	1.92კმ
17*		L=1005	4	0.4	1.60კმ
18		φ 10 A500c L=100	8	0.06	0.5კმ
<u>მასალები</u>					
		ბეტონი კლასით B25			0.37 მ ³

formati	stadi	varianti
A3	m.p.	1

პირობები:

- asfaltis gza
- RorRis fena
- qvi Sa-xreSovani fena
- adgil obrivi grunti
- qvi Si s fena

Seni Svnebi

- samuSaoebis warmoebi sas dacul i iqnas usafRTxoebis wesebi.
- gamagreba moewyos H=1.70 m CaRrmavebis Semdeg.
- Txrilis gaTxris dros saval debul oa geol ogi s daswreba.

dankveTi

dakveTa

Semsrul ebel i

gwp

S.p.s."J orjian uoTer end faueri"
 "teqnikuri eqspertizis da proeqტი rebi s
 departamenti -saproeqტი samsaxuri
 Tbilisi, medea (mzia) juRel is quCa #10.

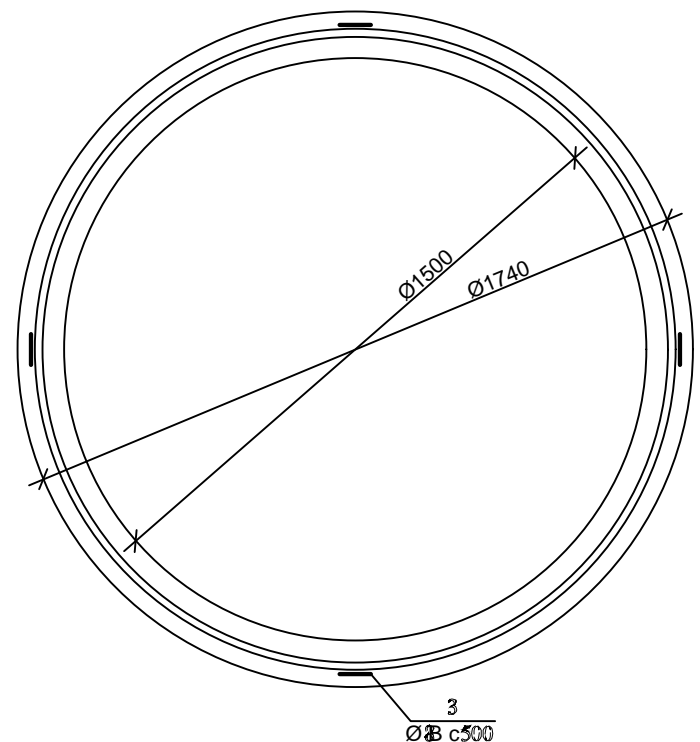
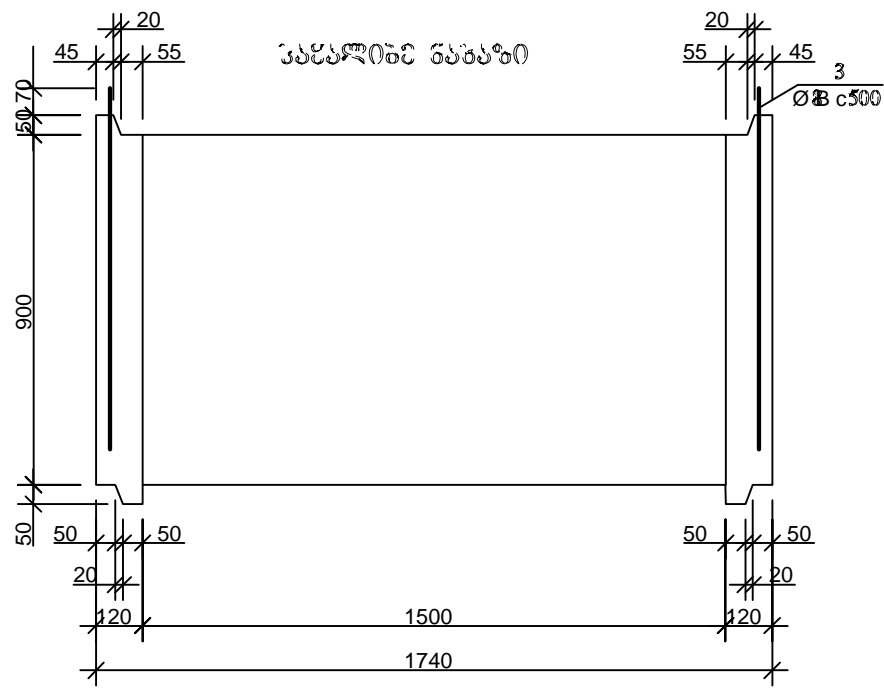
sap. axal i mi er. sam. ufrosi	s. jafariZe	
proeqტი s xel mZRvanel i	n. imnaZe	
Seasrul a	g. gel aSvil i	
Seamowma		

Tari Ri

naxazi

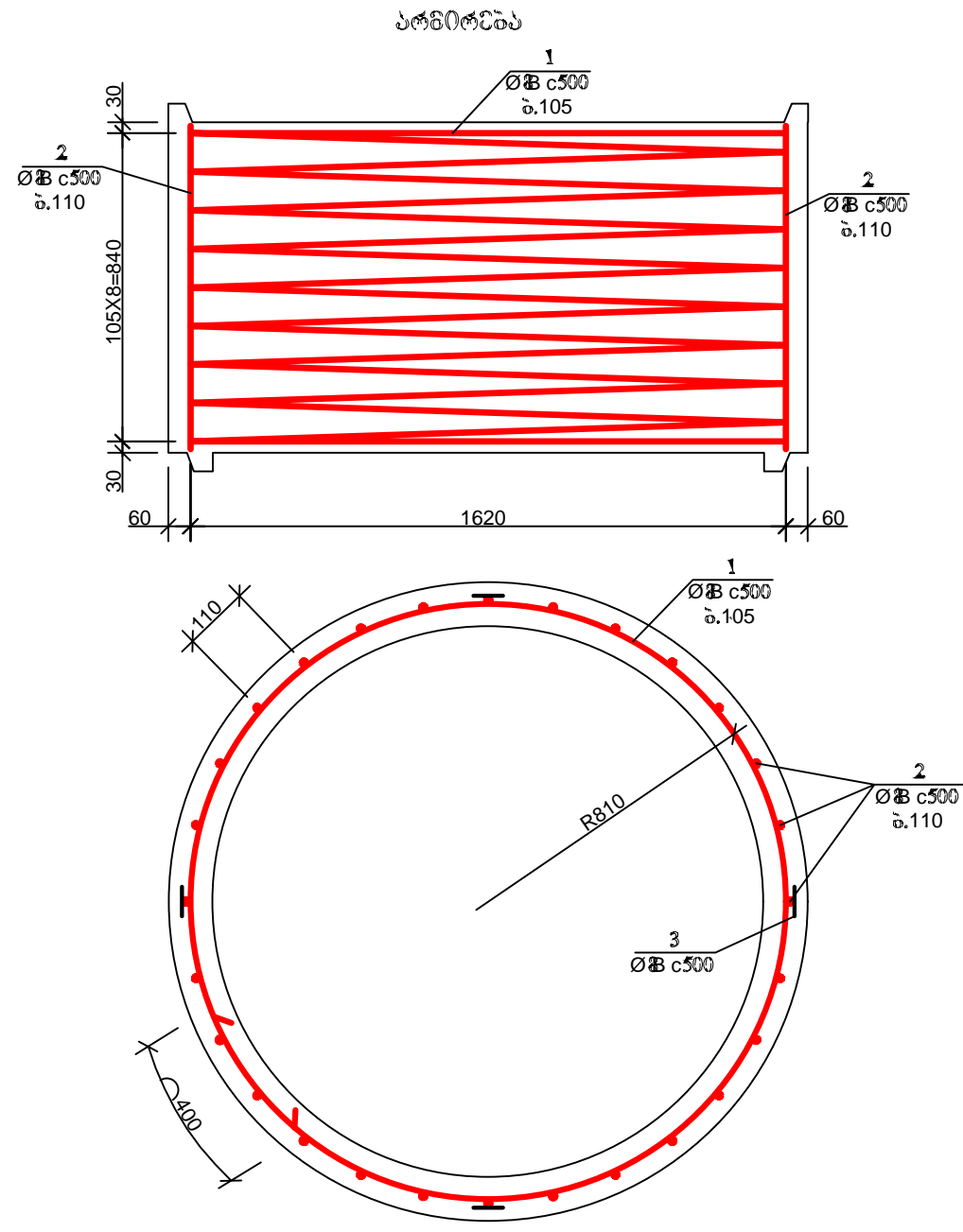
Wis anakrebi rkinabetonis gadaxurvis fil a B500 mm (specifikacia)

masStabi	furcel i #	furcl ebi



დეტალური ნახატი

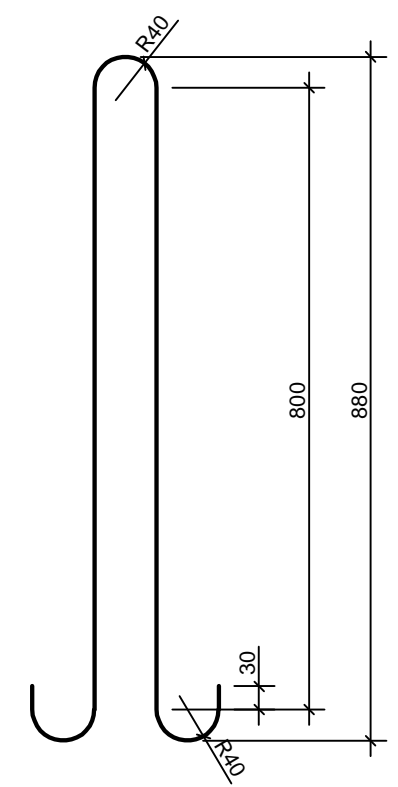
პოზ.	წიგნი
1	105x8=840 R=810



შენიშვნები რეკონსტრუქციის ტექნიკური დოკუმენტაცია

პოზ.	სადასრულებელი	მასალის აღწერა	ტაბლ.	მასა მტ. კმ	ხარისხი
<u>დეტალები</u>					
1#		Φ 8 B500c L =51468	—	—	20.59 კმ
2#		L=870	45	0.35	16.1 კმ
3#		L=1980	4	0.79	3.17 კმ
<u>მასალები</u>					
		ბეტონი კლასით B25			0.55 მ ³

პოზ. 3



Formati	stadia	varianti
A3	m.p.	1

პირობები არის:

- asfaltის გზა
- RorRis ფენა
- ქვის-ხრის ფენა
- ადგილობრივი მიწა
- ქვის ფენა

- შენიშვნები**
- სამუშაოების დასრულების შემდეგ უნდა დასრულდეს მიწის დამუშავება.
 - გამგზავნის მოცულობა H=1.70 m კარმების შემდეგ.
 - ტრისგარეშის დროს სადაც დასრულდება გეოლოგიური დასრულება.

დამკვეთი

დაკვეთა

სემსრული



S.p.s. "Jorjian uoTer end faueri"
 ტექნიკური ექსპერტიზის და პროექტირების
 დეპარტამენტი-სპროექტო სამსახური
 Tbilisi, medea (mzia) juRel is quCa #10.

sap. axali მერ. სამ. უფროსი პროექტის ხელმძღვანელი	S. JafariZe	
სემსრული	n. imnaZe	
სემსრული	g. gelasvili	
სემსრული		

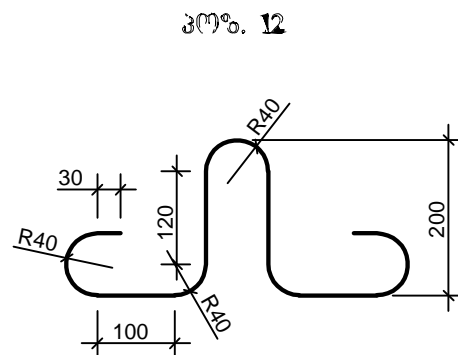
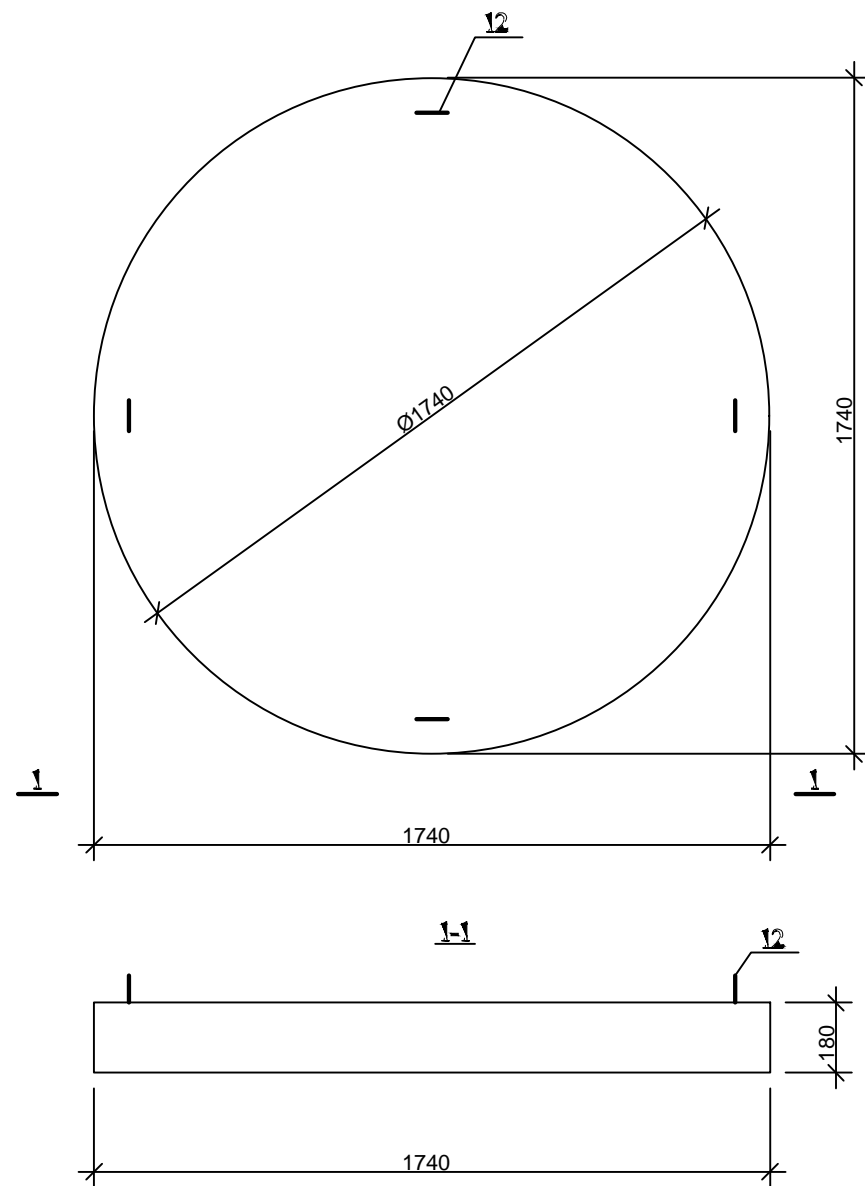
ტარი

ნახაზი

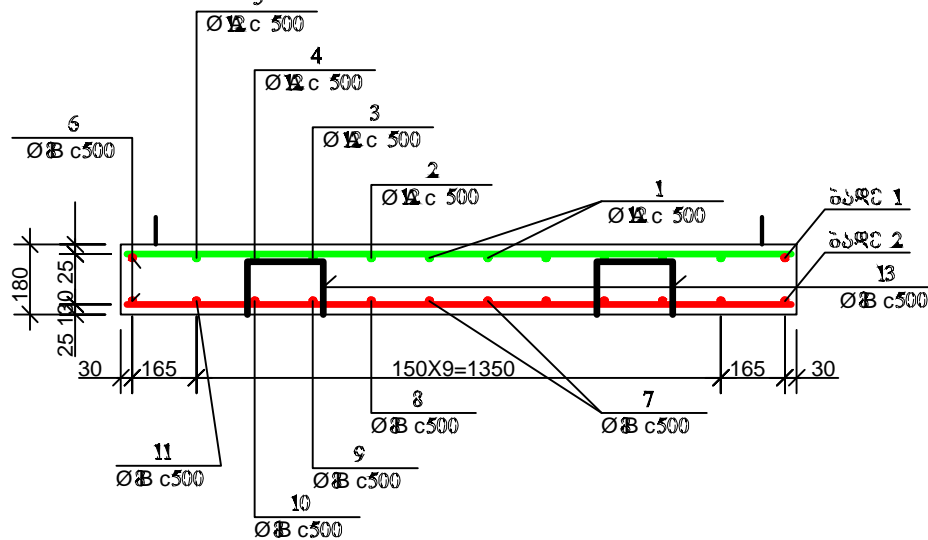
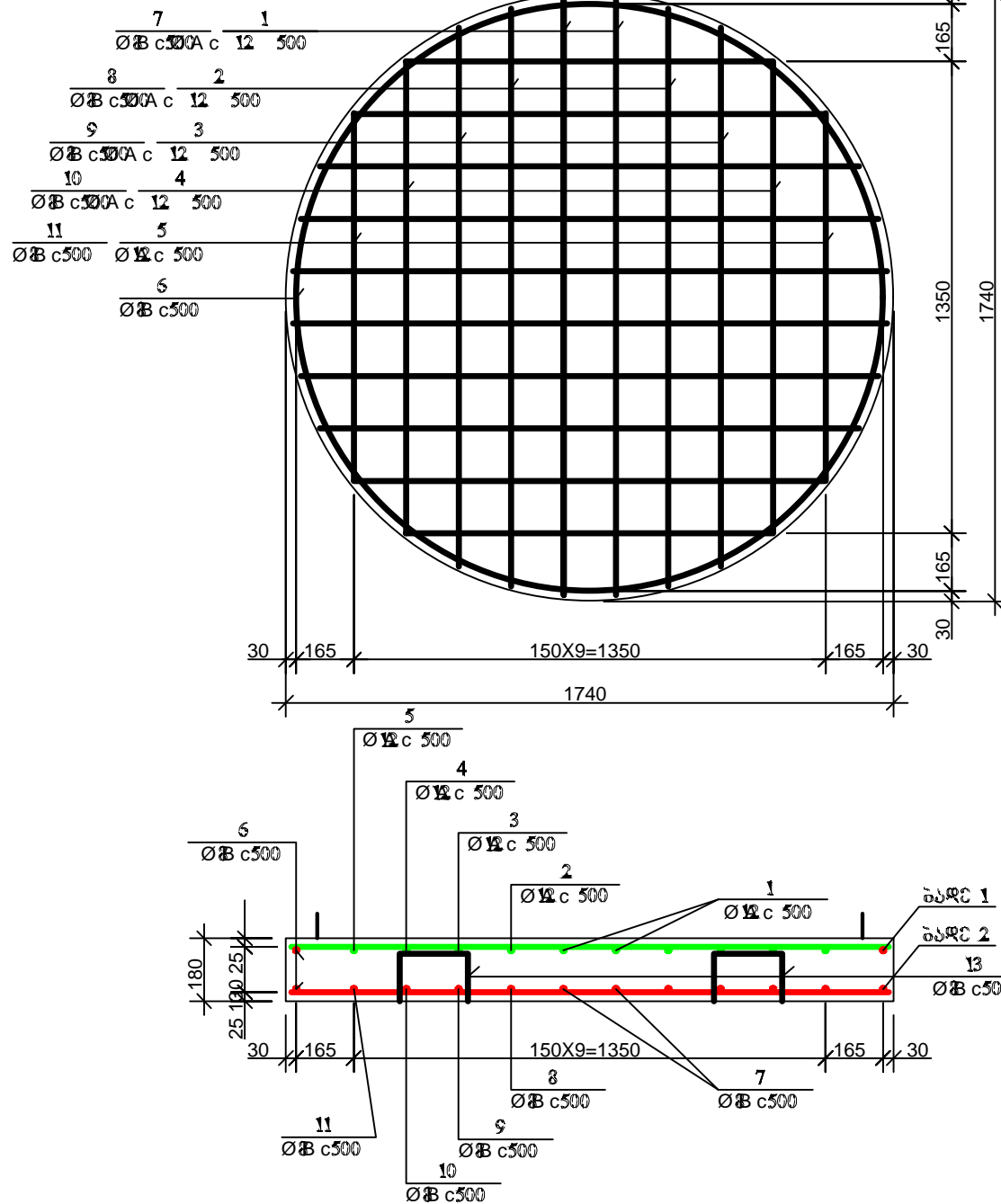
ვისანაკრები რკინაბეტონის
 რგოლი 8500 mm 800 mm

მასტაბი	ფურცელი #	ფურცლები

30% ანაკრები ტვირთბეჭდვის ბოლო D=1500
(ანაკრები ნაპაწი)



სტრუქტურა
ბეჭდ 1; ბეჭდ 2



formati	stadia	varianti
A3	m.p.	1

- პირობები:
- asfaltის გზა
 - რორის ფენა
 - კვითხროვანი ფენა
 - ადგილობრივი გრუნტი
 - კვისის ფენა

- სენისებები
1. სამუშაოების წარმოებისას დატვირთვების დროს უსაფრთხოების უზრუნველყოფა.
 2. გამოყენებული მოწყობის სიღრმე H=1.70 მ კარმანების შემდეგ.
 3. ტვირთის გატარის დროს საფარი დაზიანების დაზღვევა.

დამკვეთი

დაკვეთა

სემსრული

S.p.s. "Jorjian Uotend Faueri"
"ტექნიკური ექსპერტიზის და პროექტირების
დეპარტამენტი - საპროექტო სამსახური
Tbilisi, medea (mzia) j uRel is quCa #10.

საპროექტო სამსახური	ს.ჯაფარიძე	
პროექტის ხელმძღვანელი	ნ.იმნაძე	
სემსრული	გ.გელაშვილი	
სემსრული		

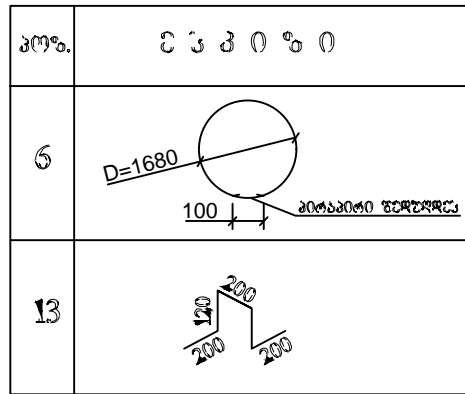
ტარი

ნაქაზი

ვისანაკრები რკინაბეტონის
ზირი 1500 mm

მასტაბი	ფურცელი #	ფურცლები

დეტალები უწყობი



შენიშვნები კონსტრუქციის მიხედვით

პო.	სადაცაა	მასალა	სიგრძე	მასა	ხარისხი	ფასი
<u>დეტალები</u>						
1	ბაზა 1	φ 12 A500c	L=1700	4	1.51	6.04 კგ
2	ბაზა 1		L=1660	4	1.48	5.92 კგ
3	ბაზა 1		L=1540	4	1.37	5.48 კგ
4	ბაზა 1		L=1350	4	1.20	4.8 კგ
5	ბაზა 1		L=1050	4	0.93	3.72 კგ
6*		φ 8 B500c	L=5400	2	2.16	4.32 კგ
7	ბაზა 2		L=1700	4	0.68	2.72 კგ
8	ბაზა 2		L=1660	4	0.66	2.64 კგ
9	ბაზა 2		L=1540	4	0.62	2.48 კგ
10	ბაზა 2		L=1350	4	0.54	2.16 კგ
11	ბაზა 2		L=1050	4	0.42	1.68 კგ
12*			L=1005	4	0.4	1.60 კგ
13*			L=840	4	0.34	1.34 კგ
<u>მასალები</u>						
		ბეტონი კლასით B25				0.43 მ ³

Formati	stadi	varianti
A3	m.p.	1

პრობლემატიკა:

- asfaltის გზა
- RorRis fena
- qvi Sa-xreSovani fena
- adgil obrivi grunti
- qvi Si s fena

Seni Svnebi

- samuSaoebis warmoebis sas dacul i iqnas usafRTxoebis wesebi.
- gamagreba moewyos H=1.70 m CaRrmavebis Semdeg.
- Txrilis gaTxris dros saval debul oa geol ogis daswreba.

dankveTi

dakveTa

Semsrul ebel i

S.p.s."J orjian uoTer end faueri"
 "teqnikuri eqspertizis da proeqტიების
 departamenti -saproeqტიო სამსახური
 Tbilisi, medea (mzia) juRel is quCa #10.

sap. axali mier. sam. ufrosi	s. jafariZe
proeqტიის xel mZRvanel i	n. imnaZe
Seasrula	g. gelasvili
Seamowma	

TariRi

naxazi

Wis anakrebi rkinabetonis
 Ziri B500 mm
 (specifikacia)

masStabi	furceli #	furceli
